

概述

ALIASONIC AUT8500系列超音波測厚計是一款智慧掌上型超音波測厚計，它能快速、精確地測量多種材質的厚度及聲速。

AUT8500可適用於工業生產領域中對各種材料及零件來做精確測量，還可以廣泛用於製造業、金屬加工業及商檢等檢測領域。

特性

- 自動校正零點及修正系統誤差
- 電池電量過低提示
- 可儲存多個超聲波傳輸速度及厚度值
- 省電模式 (在2分鐘內沒有操作本設備，將自動關機以節省電量)
- 測厚計得到厚度數值及可反測聲速
- 耦合劑耦合狀態提示
- 厚度上下限警報設置

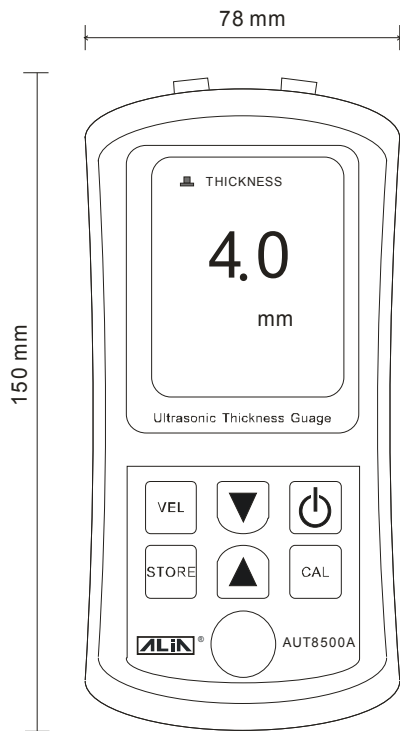


標準規格

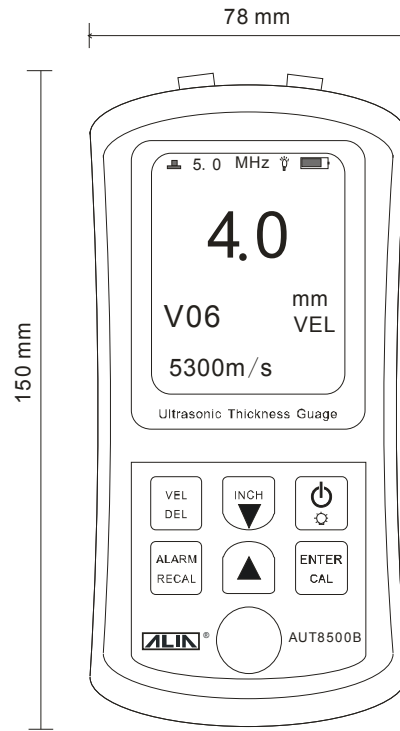
● 型號	: AUT8500A	● 型號	: AUT8500B
● 厚度測量範圍	: 1.2-225.0 mm	● 厚度測量範圍	: 1.00-300.0 mm (1/25"-12")
● 解析度	: 0.1 mm	● 解析度	: 0.01 mm
● 管材測量下限	: $\Phi 20 * 3.0$ mm ($\Phi 10$ 傳感器)	● 管材測量下限	: $\Phi 15 * 2.0$ mm ($\Phi 6$ 傳感器)
● 精度	: $\pm 1\%$ 讀取值 ± 0.1 mm		: $\Phi 20 * 3.0$ mm ($\Phi 10$ 傳感器)
● 工程單位	: mm	● 精度	: $\pm 0.8\%$ 讀取值 ± 0.05 mm
● 聲速調整範圍	: 1000-9999 m/s	● 工程單位	: mm / Inch
● 聲速測量精確度	: $\pm 1\%$ 讀取值 (厚度 < 20 mm)	● 聲速調整範圍	: 1000-9999 m/s
	: $\pm 5\%$ 讀取值 (厚度 > 20 mm)	● 聲速測量精確度	: $\pm 1\%$ 讀取值 (厚度 < 20 mm)
● 操作溫度	: $-20 \sim 60$ °C		: $\pm 5\%$ 讀取值 (厚度 > 20 mm)
● 電池操作時間	: 15-20小時	● 報警設置	: 上限 / 下限警報 (警報提示)
● 電源	: 1.5V AAA鹼性電池3顆	● 操作溫度	: $-20 \sim 60$ °C
● 功耗	: < 0.54 W (使用LED背光)	● 電池操作時間	: 30-35小時
● 標準配件包括	: 超音波厚度計	● 電源	: 1.5V AAA鹼性電池3顆
	: 傳感器 ($\Phi 10$ 5 MHz)	● 功耗	: < 0.16 W (使用LED背光)
	: 耦合劑	● 標準配件包括	: 超音波厚度計
	: 試樣塊		: 傳感器 ($\Phi 10$ 5 MHz)
	: 皮套		: 傳感器 ($\Phi 6$ 5 MHz)
	: 手提箱		: 耦合劑
			: 試樣塊
			: 皮套
			: 手提箱



尺寸圖



AUT8500A



AUT8500B

配件



超音波厚度計



手提箱



耦合劑



試樣塊



φ 10 傳感器



φ 6 傳感器