

概述

ALIASONIC AUL730系列超音波液位傳送器的探頭可以固定在空中，從而實現非接觸式液位測量。

採用高性能微處理技術來進行感測和消除干擾，對不間斷的液位變化測量無任何影響並且降低成本及安裝費用。

特性

- 設計簡潔，操作容易
- 儀表安裝和參數設置簡單快速
- 迴路4-20 mA輸出帶HART信號
- 低安裝成本，使用容易
- 非接觸式液位測量
- 專屬液位測量的傳感器
- 回應時間<1 s

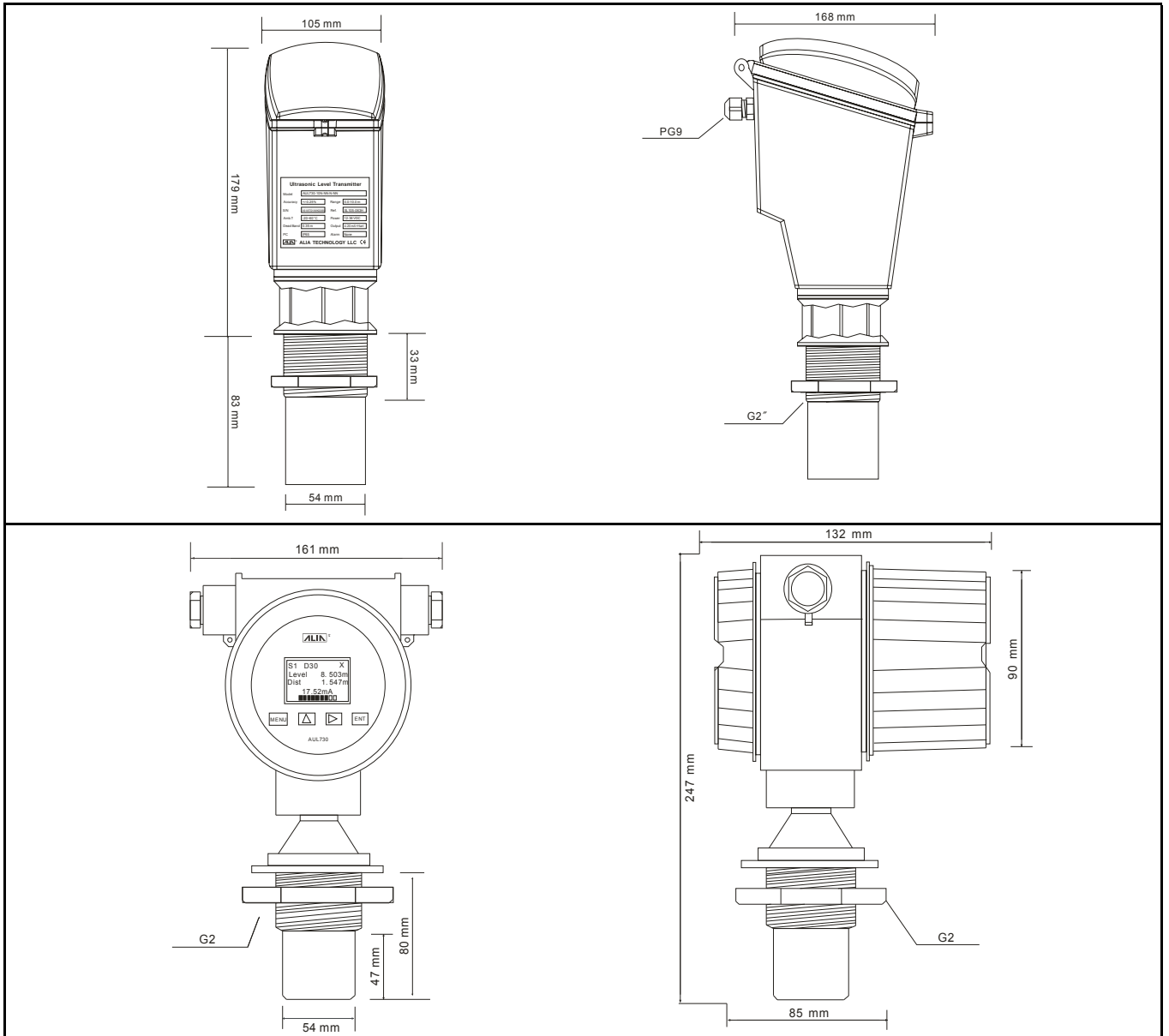
標準規格

- 測量原理 : 超音波液位測量
- 測量量程 : 0-3 m, 0-5 m, 0-10 m, 0-15 m, 0-20 m
: 0-10 ft, 0-16 ft, 0-33 ft, 0-50 ft, 0-65 ft
- 顯示 : 4排LCD帶背光
- 解析度 : 1 mm / 0.003 ft
- 精度 : +/-0.25%滿量程
- 重複性 : +/-0.1%讀取值
- 材質
 - 探頭外殼 : ABS
 - 探頭發射面 : 聚氨酯 (標準) / ETFE / PTFE
 - 外殼 : ABS或鋁合金 (耐風雨)
 - : 鋁合金 (防爆)
- 更新時間 : <3 s
- 環境溫度 : -20~60 °C
- 相對濕度 : 0-100% RH
- 超音波頻率 : 40 kHz / 1 kHz
- 不感帶 : 0.35-1.0 m
- 超音波覆蓋範圍 : 6°
- 按鍵 : 4個觸控式按鍵
- 反應時間 : 小於1s
- 防護等級 : IP65 (ABS) / IP67 (鋁合金)
 - : 隔離防爆, Ex d (ia) IIB T4
- 安裝 : G 2"標準, 20 m傳感器是M70 * 2
 - : 法蘭 (選用)

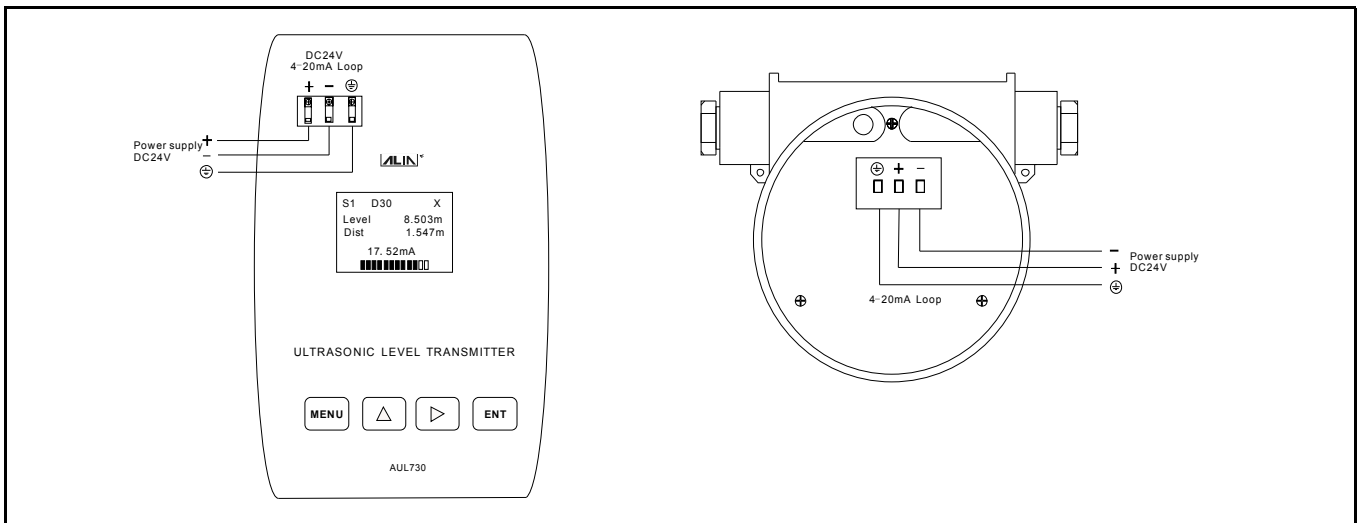
- 操作溫度 : -40~60 °C (標準)
: -40~100 °C (選用)
- 操作壓力 : -0.8~2.0 bar G
- 最長分離線長 : 50米 (分離型)
- 電源 : 12-36 VDC, (2線式) (一體型)
: 啟動電流25 mA (標準)
: 啟動電流40 mA (帶HART功能)
: 12-36 VDC / 85-260 VAC, 4線式 (分離型)
- 耗電量 : <3W
- 電流輸出 : 4-20 mA (2線式, 4線式)
負載 : Rohm=(VDC-12) * 50 Ω
- 警報輸出 : 高 / 低 / 高-高 / 低-低 (分離型)
- 通訊 : RS485 MODBUS, 僅4線 (標準)
: HART信號 (選用)
- 溫度補償 : 內置操作溫度範圍內溫度補償
- 資料儲存 : 操作參數和總流量值皆由EEPROM儲存
並可儲存十年以上
- 電磁 / 射頻干擾 : 按照SAMA PMC 33.1從20-1000
: MHz進行實驗, 磁場強度可高至30 V/m
- 尺寸
 - 一體型 (ABS) : 105 mm (W) * 262 mm (H) * 168 mm (D)
 - 一體型 (鋁合金) : 161 mm (W) * 247 mm (H) * 132 mm (D)
 - 分離型 (ABS) : 183.5 mm (W) * 218 mm (H) * 125.5 mm (D)
- 重量 : 1.0 kg/2.2 kg (一體型), 2.2 kg (分離型)



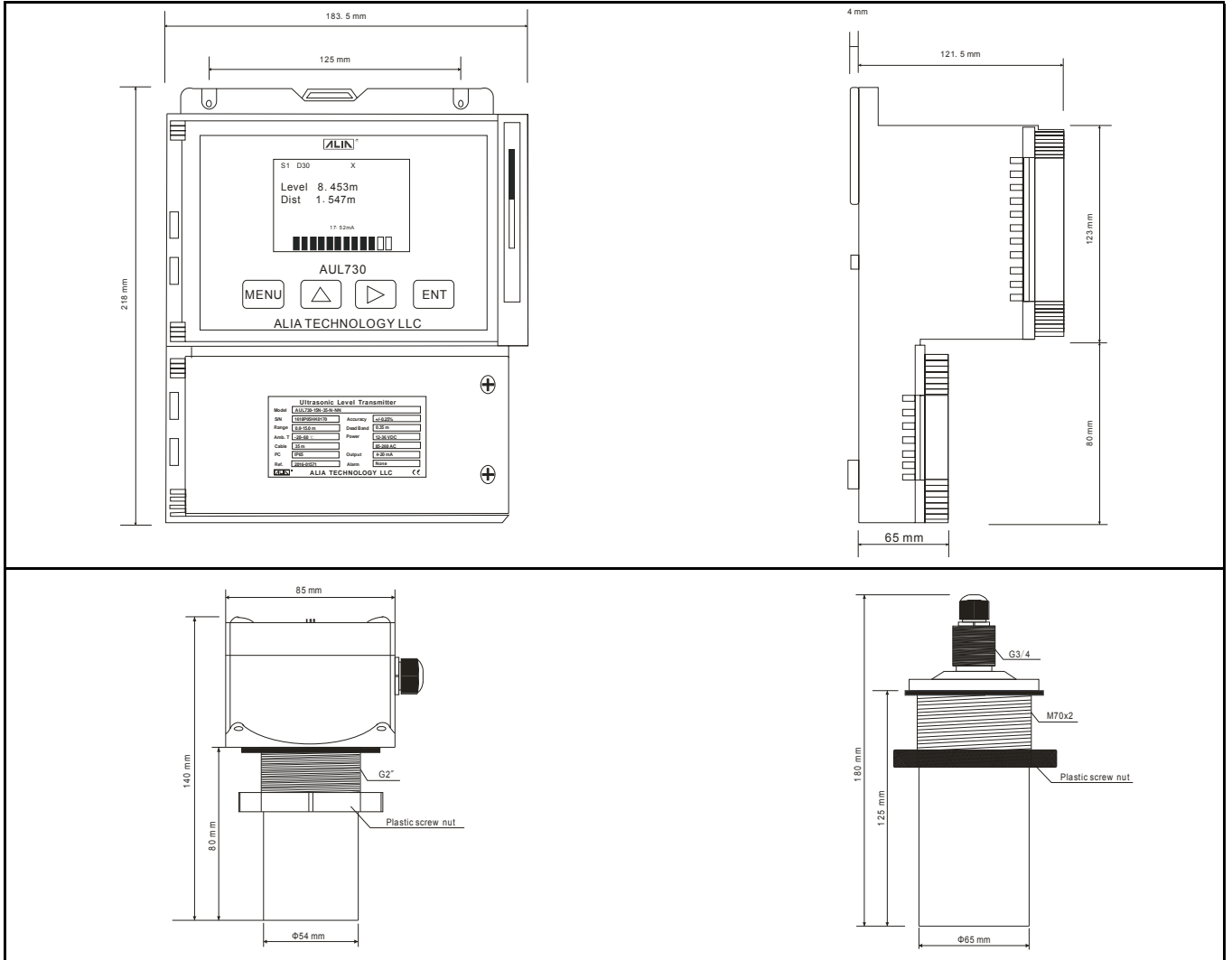
尺寸 (一體型)



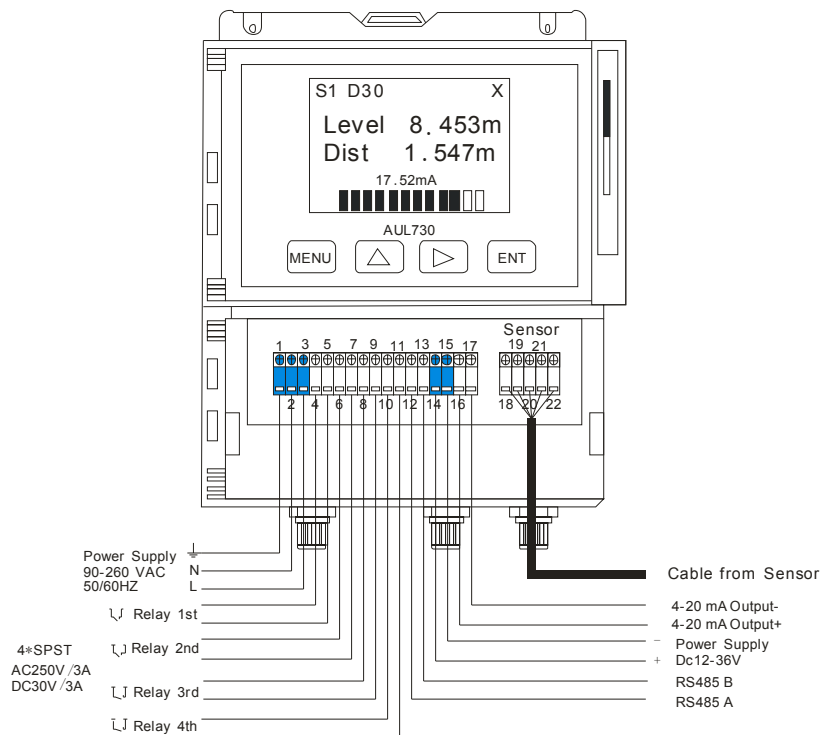
接線圖 (一體型)



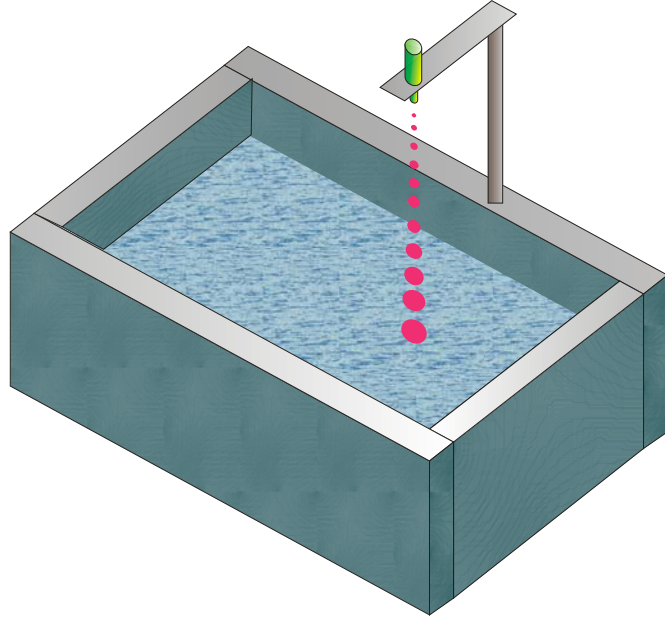
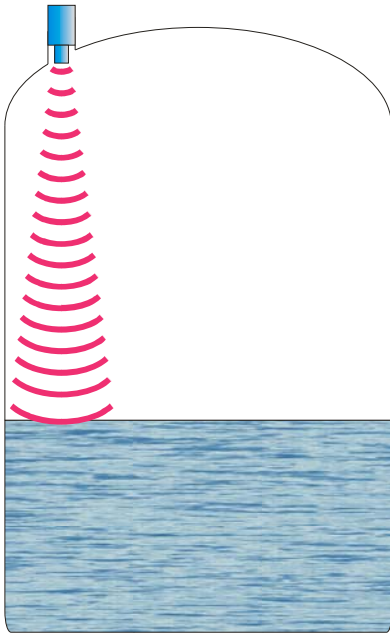
尺寸 (分離型)



接線圖 (分離型)



安裝



型號選擇表

AUL730系列						
範例1：AUL730-15E-NN-N-HT						
AUL730-	XX	X-	XX	-X	XX	規 格
液位量程	03					量程3 m
	05					量程5 m
	10					量程10 m
	15					量程15 m
	20					量程20 m
操作溫度 & 材質	N-					-40~60 °C (聚氨酯探頭發射面和ABS探頭外殼)
	E-					-40~60 °C (ETFE探頭發射面和ETFE探頭外殼)
	H-					-40~100 °C (量程最大10 m，ETFE探頭發射面和ETFE探頭外殼)
	G-					-40~100 °C (量程最大10 m，PTFE探頭發射面和PTFE探頭外殼)
與轉換器連接方式及線長		NN				一體型 (ABS 外殼，2線制)
		AL				一體型 (鋁合金外殼，2線制)
		10-50				分離型，線長 10-50 m (ABS 外殼，4線制)
警報				-N		無
				-2		2個警報 (僅4線式分離型)
				-4		4個警報 (僅4線式分離型)
其他					-NN	無
					-EX	隔離防爆 (鋁合金外殼，僅一體型，液位量程最大15 m)
					-HT	HART信號 (僅一體型)