

## 概述

**ALIASONIC** AUF770衛生型超音波流量計，採用符合食品行業的衛生要求的材質和新製程，同時使用不銹鋼外殼及卡箍連接，方便快速拆卸清洗流量計，使流量計在使用過程中不易被汙染，且能有效防止測量流體殘留物堆積在測量管中。可應用於礦泉水、醬油、果醬、果汁、啤酒、米酒、牛奶等食品的衛生生產設備及化工等領域。

## 特性

- 夾管式感測器，非接觸測量
- 4排LCD顯示，可顯示流量，累積量，信號強度等
- 可儲存64筆資料，包含每日 / 每月 / 每年累積流量值
- 批量控制功能
- 廣泛的流量範圍，可測流速從0.01~±32 m/s
- 高精度度，±0.5%讀取值
- IDF夾管式或螺紋式衛生配管
- SD卡 (16 G) 數據記錄存儲，包含瞬時流量，累積量，時間，熱量等

## 標準規格

- 測量原理 : 時間差
- 管徑 : 25-200 mm (1"-8")
- 材質
  - 測量管: 不銹鋼304 / 不銹鋼316 / 不銹鋼316L
  - 外殼: 不銹鋼304
  - 接線盒: 鋁合金
- 過程接續 : 夾管式或螺紋式
  - 夾管式: HAB / DIN32676 / ISO2852
  - 螺紋式: DIN11851
- 最大耐壓 : 1.0 MPa
- 最大耐溫 : -40~110 °C (標準)  
: -40~160 °C (選用)
- 顯示 : 4排LCD 顯示
  - 瞬間量: 5位數 (含小數點)
  - 總量: 8位數顯示淨累積，正累積，負累積流量
  - 工程單位: m<sup>3</sup>, Liter, US Gallon, Imperial Gallon, Million Gallon, Cubic Feet, US Barrels, Imperial Barrels, Oil Barrel
  - 時間單位: Second, Minute, Hour, Day
  - 其它: 流速，日期，時間，信號
- 精確度 : ±0.5%讀取值 (0.5-30 m/s)
- 重複性 : ±0.2%讀取值
- 安裝方式 : 壁掛式



- 按鍵 : 16個觸控式按鍵
- 回應時間 : <1 s
- 解析度 : 0.0001 m/s
- 流速 : 0.01~±32 m/s
- 環境溫度 : -20~50 °C
- 線長 : 300 m
- 耗電量 : <2 W
- 電源供應 : 85-265 VAC 50 / 60 Hz或8-36 VDC
- 資料儲存 : 操作參數和累積流量值皆由EEPROM儲存並可儲存十年以上
- 輸出 : 4-20 mA / 0-20 mA / 20-4-20 mA
- 脈波輸出 : 1-9999 Hz
- 資料紀錄 : SD卡 (16 G) 資料記錄包含流量，累積量，時間，熱量等
- 記錄容量 : 4年 (1筆 / 秒)  
: 4年 (1筆 / 秒)
- 警報 : 上下限警報時間，且帶有蜂鳴聲  
: 5 VDC 1 A / 125 VAC 0.5 A
- 通訊協定 : RS485 (MODBUS)
- 防護等級

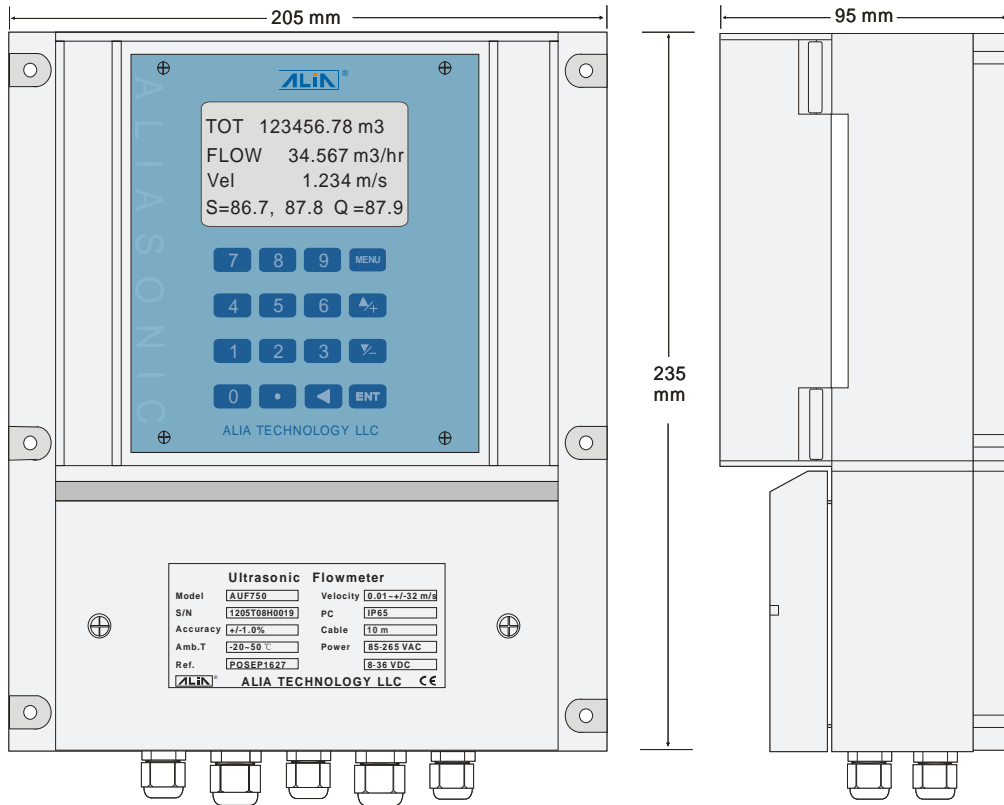
轉換器: IP65

感測器: IP67

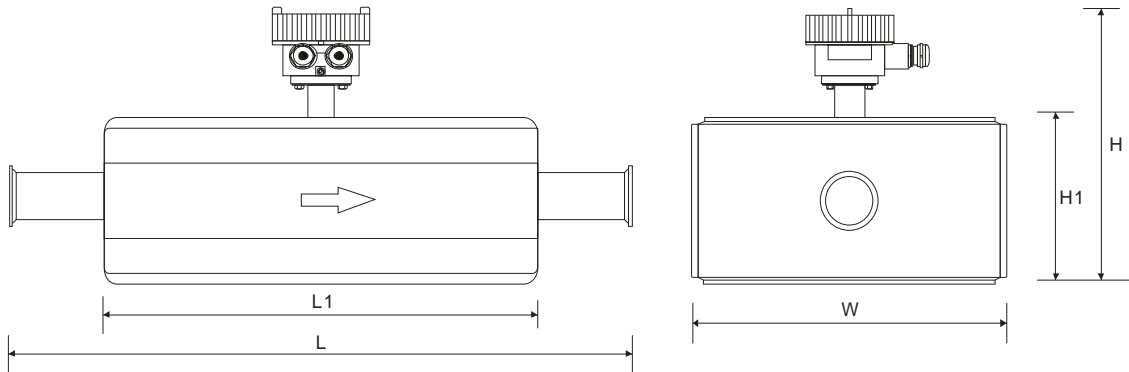


尺寸圖

轉換器尺寸圖

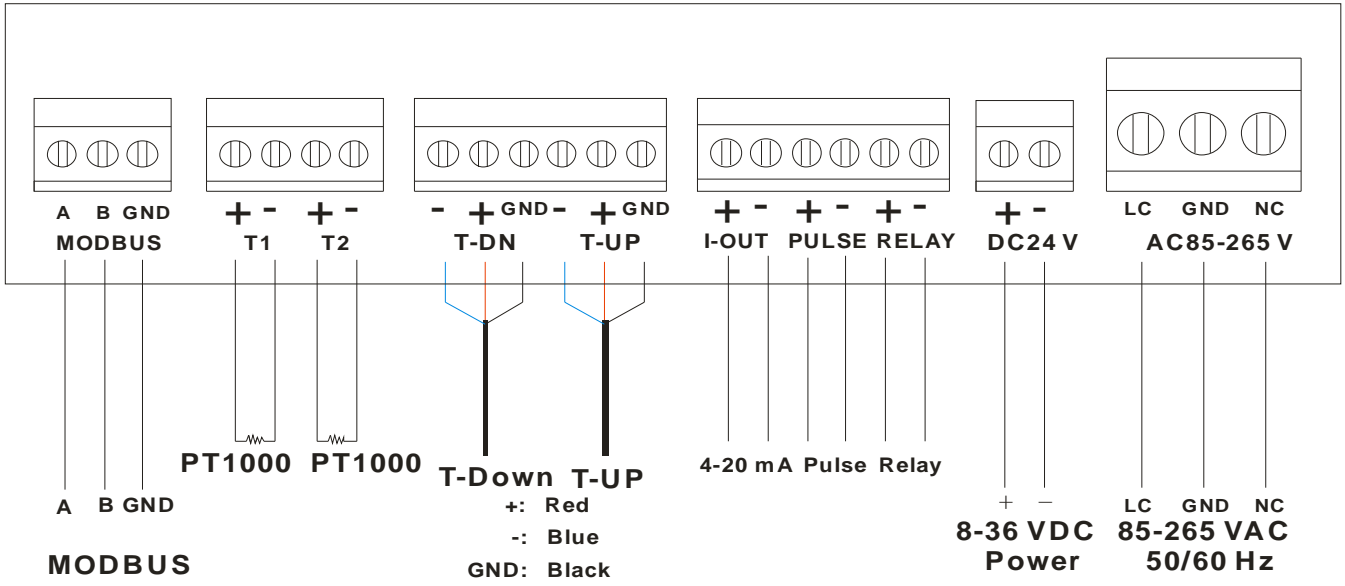


感測器尺寸圖

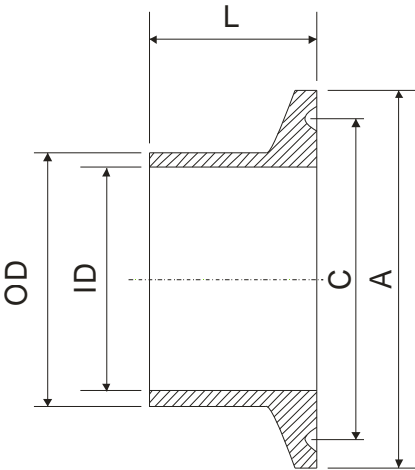


管徑		尺寸 (mm)					重量
mm	Inch	L	L1	W	H1	H	kg
25	1"	300	200	160	70	200	5
32	1-1/4"	300	200	170	80	210	8
40	1-1/2"	310	210	180	90	220	10
50	2"	370	270	220	110	240	12
65	2-1/2"	390	285	235	125	255	13
80	3"	400	300	250	150	280	15
100	4"	420	320	270	170	300	17
125	5"	445	345	295	190	320	20
150	6"	470	370	320	220	350	23
200	8"	520	420	370	250	380	28

接線圖



TRI-CLAMP規格

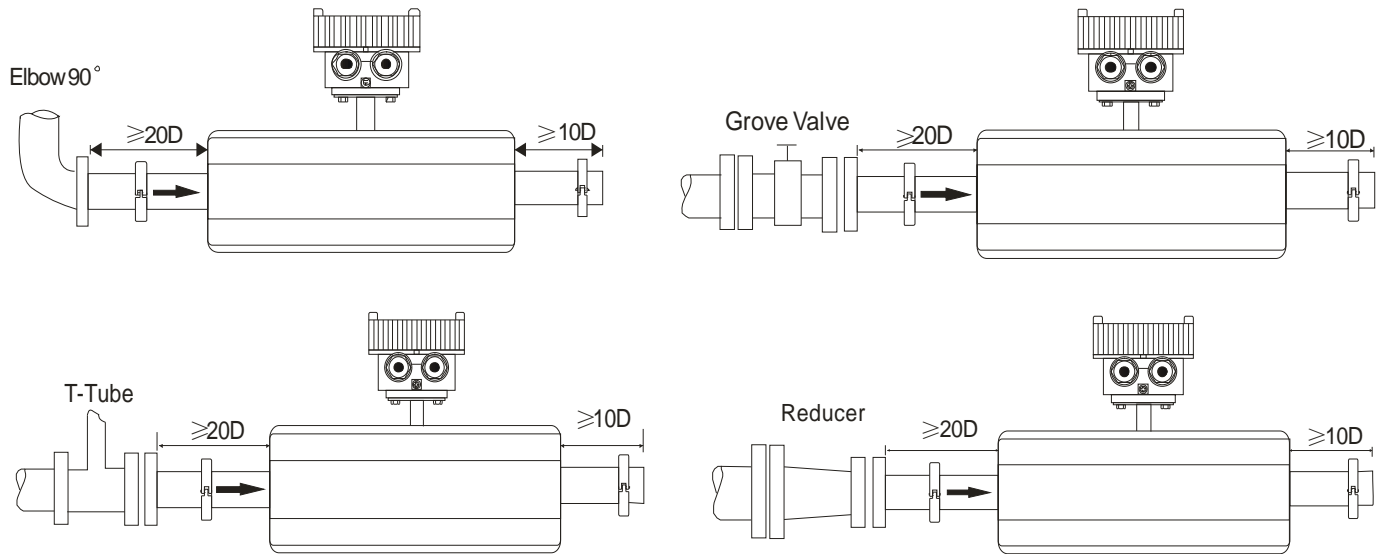


HDB (DIN 32676)										
Pipe Size	1"	1-1/4"	1-1/2"	2"	2-1/2"	3"	4"	5"	6"	8"
	25	32	40	50	65	80	100	125	150	200
ID	26.0	32.0	38.0	50.0	66.0	81.0	100.0	125.0	150.0	200.0
OD	30.0	36.0	42.0	54.0	70.0	85.0	104.0	129.0	154.0	204.0
A	50.5	50.5	50.5	64.0	91.0	106.0	119.0	155.0	183.0	233.5
C	43.5	43.5	43.5	56.5	83.5	97.0	110.0	146.0	174.0	225.0

HKB (ISO 2852)										
Pipe Size	1"	1-1/4"	1-1/2"	2"	2-1/2"	3"	4"	5"	6"	8"
	25	32	40	50	65	80	100	125	150	200
ID	22.6	31.3	35.6	48.6	60.3	72.9	97.6	110.3	135.7	213.9
OD	25.6	34.3	38.6	51.6	64.1	76.7	102.5	115.6	141.2	221.2
A	50.5	50.5	50.5	64.0	77.5	91.0	119.0	130.0	155.0	233.5
C	43.5	43.5	43.5	56.5	70.5	83.5	110.0	122.0	146.0	225.0

HAB										
Pipe Size	1"	1-1/4"	1-1/2"	2"	2-1/2"	3"	4"	5"	6"	8"
	25		40	50	65	80	100			
ID	22.1		34.8	47.5	60.2	72.9	97.4			
OD	25.4		38.1	50.8	63.5	76.2	101.6			
A	50.4		50.4	64	77.4	91	118.9			
C	43.6		43.6	56.3	70.6	83.3	110.3			

直管段要求



配件



型號選擇表

AUF770系列							
範例：AUF770-S6-050-A-N-005-NN (AUF770轉換器 + 不銹鋼316本體 (DN50, Tri-Clamps, HAB) + 5M線 + 85-265 VAC或8-36 VDC電源)							
AUF770-	XX	-XXX	-X	-X	-XXX	-NN	規 格
材質	S4						不銹鋼304
	S6						不銹鋼316
	SL						不銹鋼316L
管徑	-25~200						25, 32, 40, 50, 65, 80, 100, 125, 150, 200 mm
過程接續			-A				Tri-Clamps, HAB
			-D				Tri-Clamps, HDB (DIN32676)
			-K				Tri-Clamps, HKB (ISO2852)
			-S				Screw Unions (DIN 11851)
最高溫度			-N				-40~110 °C
			-H				-40~160 °C
信號線長					-NNN	3-300M	
電源供應					-NN	85-265 VAC, 50 / 60 Hz或8-36 VDC	