

概述

ALIASONIC AUF760系列法蘭式超音波流量計，可安裝於管路上直接測量流量。

採用高性能微處理技術來進行感測及消除雜訊干擾。讓無干擾性的流量信號通過降低成本及安裝費用。

特性

- 4排LCD顯示流量，累積量，信號
- 可儲存64筆資料，包含每日 / 每月 / 每年累積流量值
- 批量控制功能
- 廣泛的流量範圍，可測流速從0.01~+/-32 m/s
- 適用管徑範圍：100-1000 mm
- 高精確度，+/-0.1%讀取值
- SD卡 (16 G) 数据记录存儲，包含瞬時流量，累積量，時間，熱量等
- 回應時間<1 s



標準規格

- | | | | |
|--------|---|--------|---|
| ● 測量原理 | : 時間差 | ● 按鍵 | : 16個觸控式按鍵 |
| ● 管徑 | : 100-1000 mm | ● 回應時間 | : <1 s |
| | : 4"-40" | ● 流速 | : 0.01~+/-32 m/s |
| ● 材質 | : Carbon Steel / S.S. 304 (碳鋼, 不銹鋼304) | ● 解析度 | : 0.0001 m/s |
| | : S.S. 316 (不銹鋼316) | ● 環境溫度 | : -20~50 °C |
| ● 接續 | : 法蘭式 | ● 信號線長 | : 最長300 m |
| ● 法蘭規格 | : JIS 7.5K / JIS 10K / JIS 20K / JIS 40K | ● 電源消耗 | : <2 W |
| | : ANSI 150# / ANSI 300# / ANSI 600# | ● 電源供應 | : 85-265 VAC 50/60 Hz or 8-36 VDC |
| | : DIN PN10 / PN16 / PN25 / PN40 | ● 資料儲存 | : 操作參數，累積流量值，皆由EEPROM儲存
並可儲存十年以上 |
| ● 最大耐壓 | : 40 kgf/cm ² | ● 電流輸出 | : 4-20 mA / 0-20 mA / 20-4-20 mA |
| ● 流體溫度 | : -20~110 °C | ● 脈波輸出 | : 1-9999 Hz |
| ● 顯示 | : 4排LCD顯示，含有背光照明 | ● 資料記錄 | : SD卡 (16 G) 数据记录存儲，包含瞬時流量，
累積量，時間，熱量等 |
| | 瞬間量：5位數顯示，含小數點 | ● 記錄容量 | : 4年 (1筆 / 秒) |
| | 累積量：8位數顯示淨累積，正累積，負累積流量 | | : 240年 (1筆 / 分钟) |
| | 工程單位：m ³ , Liter, US Gallon, Imperial Gallon,
Million Gallon, Cubic Feet, US Barrels,
Imperial Barrels, Oil Barrel | ● 警報 | : 上下限警報，且帶有蜂鳴聲 |
| | 時間單位：Second, Minute, Hour, Day | | : 5 VDC 1A / 125 VAC 0.5A |
| | 其它：流速，日期，時間，信號 | ● 通訊協定 | : RS-232 |
| ● 精確度 | : +/-1%讀取值 | ● 尺寸 | : 235 * 205 * 95 mm |
| ● 重複性 | : +/-0.2%讀取值 | ● 重量 | : 1.5 kg (轉換器) |
| ● 安裝方式 | : 壁掛式 | ● 保護等級 | |

轉換器：IP65

感測器：IP68 (沉水式)



ALIA TECHNOLOGY LLC

633 W. 5th Street, 26th Floor, Los Angeles, CA 90071, USA
TEL : + 1 - 213 - 533 - 4139 FAX : + 1 - 213 - 223 - 2317



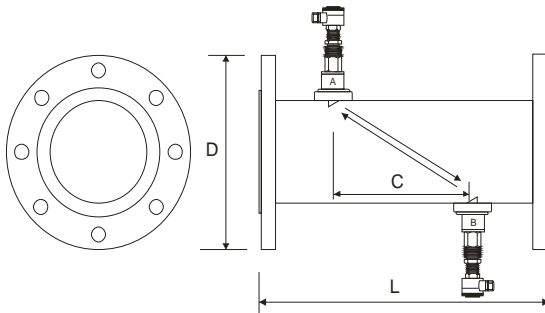
URL : www.alia-inc.com
E-mail : alia@alia-inc.com
AUF760V1.2.3.A4.cht

➤ 流量範圍

單位: m³/hr

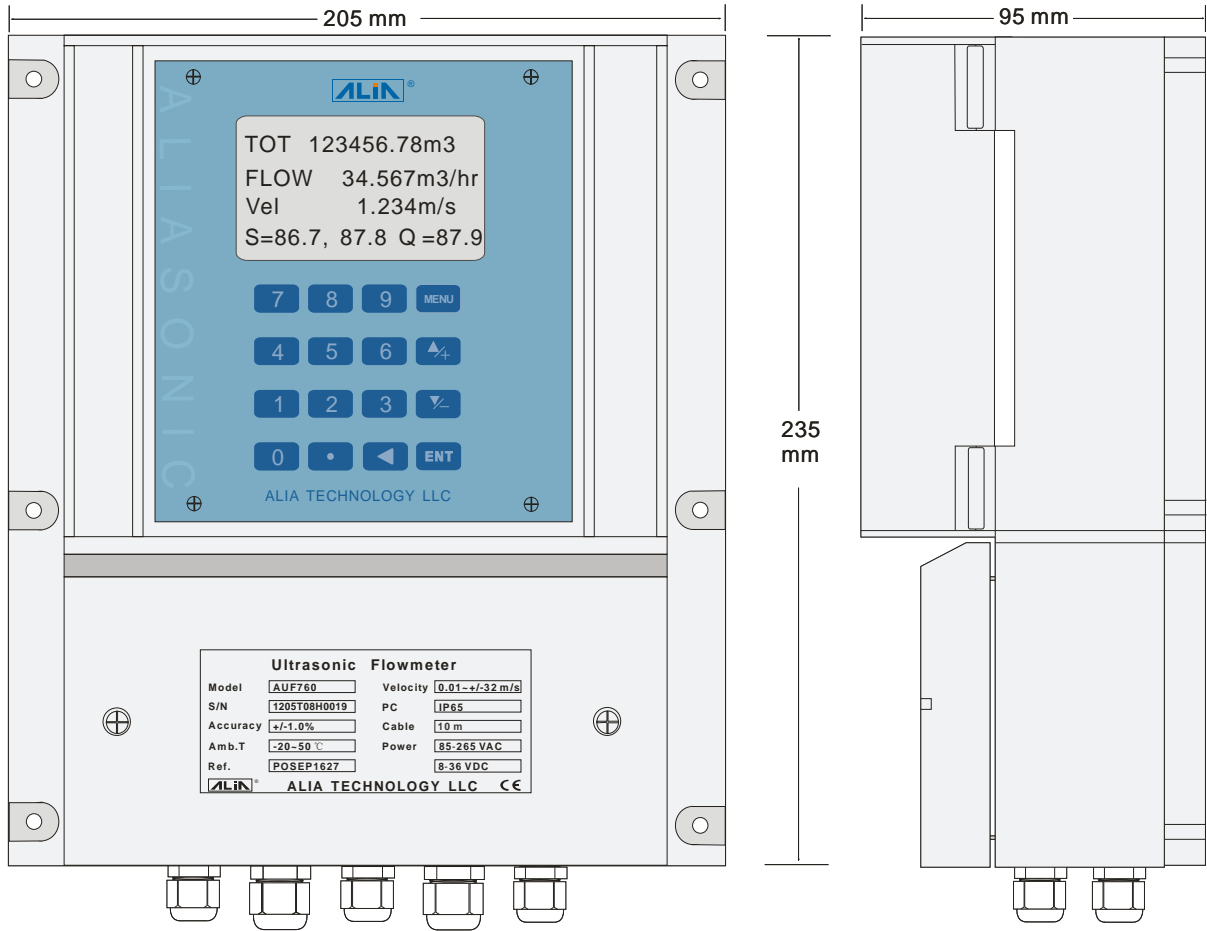
管徑		流量範圍及流速表					
mm	Inch	Min. 0-0.5 m/s	1.0 m/s	2.0 m/s	5.0 m/s	10.0 m/s	Max. 0-30 m/s
100	4"	0 to 14	28	57	141	283	0 to 848
125	5"	0 to 22	44	88	221	442	0 to 1325
150	6"	0 to 32	64	127	318	636	0 to 1908
200	8"	0 to 57	113	226	565	1131	0 to 3393
250	10"	0 to 88	177	353	884	1767	0 to 5301
300	12"	0 to 127	254	509	1272	2545	0 to 7634
350	14"	0 to 173	346	693	1732	3464	0 to 10391
400	16"	0 to 226	452	905	2262	4524	0 to 13571
450	18"	0 to 286	573	1145	2863	5725	0 to 17176
500	20"	0 to 353	707	1414	3534	7068	0 to 21205
600	24"	0 to 509	1018	2036	5089	10179	0 to 30536
700	28"	0 to 693	1385	2771	6927	13854	0 to 41562
800	32"	0 to 905	1810	3619	9048	18095	0 to 54286
900	36"	0 to 1145	2290	4580	11451	22902	0 to 68705
1000	40"	0 to 1414	2827	5655	14137	28274	0 to 84821

➤ 尺寸圖和重量

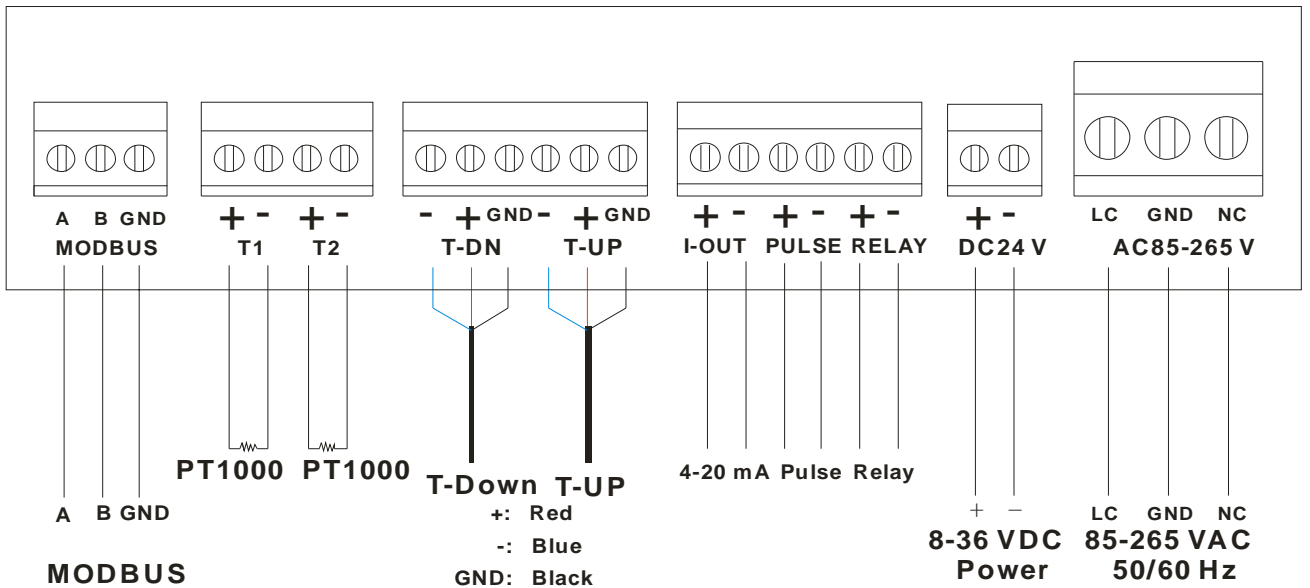


Normal Size		Transducer Spacing C	Dimensions (mm)		Weight kg
mm	Inch		L	D	
100	4"	93.87	400	220	19
125	5"	118.87	450	250	23
150	6"	143.87	450	285	28
200	8"	194.87	500	340	34
250	10"	242.87	550	395	43
300	12"	290.87	700	445	53
350	14"	340.87	750	505	68
400	16"	389.87	800	565	85
450	18"	439.87	850	615	105
500	20"	489.87	900	670	130
600	24"	589.87	1000	780	220
700	28"	689.87	1200	895	350
800	32"	789.87	1300	1015	410
900	36"	889.87	1400	1115	470
1000	40"	989.87	1500	1230	610

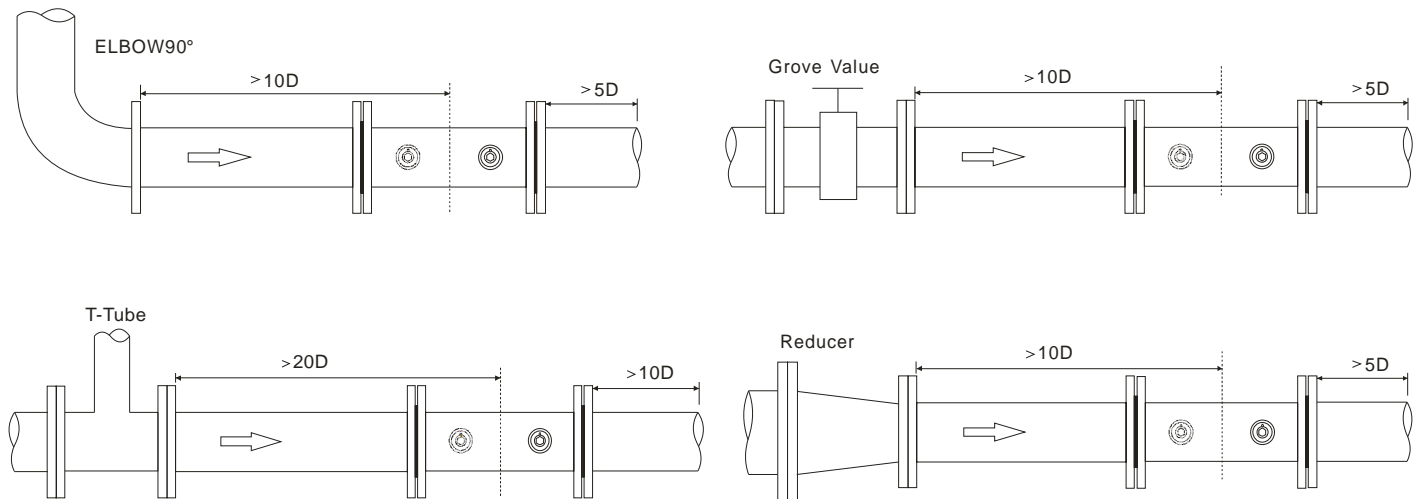
➤ 超音波流量計尺寸圖



➤ 配線



安裝位置



型號選擇表

AUF760系列							
範例：AUF760-150-A80-020-NN							
AUF760-	XXXX-	X	X	X-	XXX	-X	規 格
管徑	100~1000-						100-1000 mm
接續方式	1						PN10
	2						PN16
	3						PN25
	4						PN40
	A						ANSI 150 #
	B						ANSI 300 #
	C						ANSI 600 #
	7						JIS 7.5K
	J						JIS 10K
	K						JIS 20K
	L						JIS 40K
Z						其他	
防護等級	8						IP68
	9						IP68 (沉水式，只限轉換器與感測器分離)
法蘭材質 & 管段材質	0-						S.S. 304管段，碳鋼法蘭
	4-						S.S. 304管段，S.S. 304法蘭
	6-						S.S. 304管段，S.S. 316法蘭
	8-						S.S. 316管段，S.S. 316法蘭
信號線長				005-300			分離型，線長5-300 m
電源供應				-NN			85-265 VAC, 50/60 Hz or 8-36 VDC