

概述

ALIATEMP ATT1000是一款高效能兩線制溫度傳送器，可以接收熱電偶 / RTD / 電阻 / mV信號輸入。輸出信號有4-20 mA和HART通訊。3個按鍵用於參數設定，同時可以用按鍵和HART校驗Zero Span。

特性

- 輸出電流更新速度是90 ms
- 帶背光LCD顯示，可以旋轉任何角度
- 2年穩定性是0.1%
- 精度 $\pm 0.1\%$ of Span
- 通過按鍵直接設定參數
- 4-20 mA輸出帶HART通訊
- 通過按鍵可以自動零點校準
- 外殼防爆及耐風雨

標準規格

- 輸入
 - ：常規輸入信號
 - 熱電偶：T/C (K, S, B, E, J, T, R, N).....
 - RTD：CU50 / PT100, 2 / 3 / 4 wires.....
 - mV：-128~128 mV / -1000~1000 mV.....
 - 電阻：0-600 Ω / 0-5000 Ω
- 精度
 - ： $\pm 0.1\%$ (量程)
- 穩定性
 - ：每兩年為量程的 $\pm 0.1\%$
- 溫度影響
 - ：每10 $^{\circ}\text{C}$ 為量程的 $\pm 0.1\%$
- CJC補償
 - ： $\pm 0.5^{\circ}\text{C}$
- 模擬輸出
 - ：4-20 mA
- 材質
 - 接液部：S.S. 304 / S.S. 316 / Has. C / Tantalum等
 - 外殼：低銅鋁合金
 - 外表噴有淡藍色聚氨酯漆
 - 轉換器外殼：耐燃PC
 - 銘牌：不鏽鋼304 / 不鏽鋼316
- 過程接續
 - ：螺紋 / 法蘭
- 高溫限制
 - ：滿量程的120%
- 安裝
 - ：直接安裝或固定於2"管
- 溫度限制
 - ：0~100% RH
- 環境溫度
 - ：-25~85 $^{\circ}\text{C}$
- 震動影響
 - ：頻率為200 Hz任意方向每g為 $\pm 0.05\%$ 上限值
- 電磁 / 射頻干擾
 - ：按照SAMA PMC 33.1從20-1000
- EMI / RFI
 - ：MHz進行實驗，磁場強度可高至30 V/m



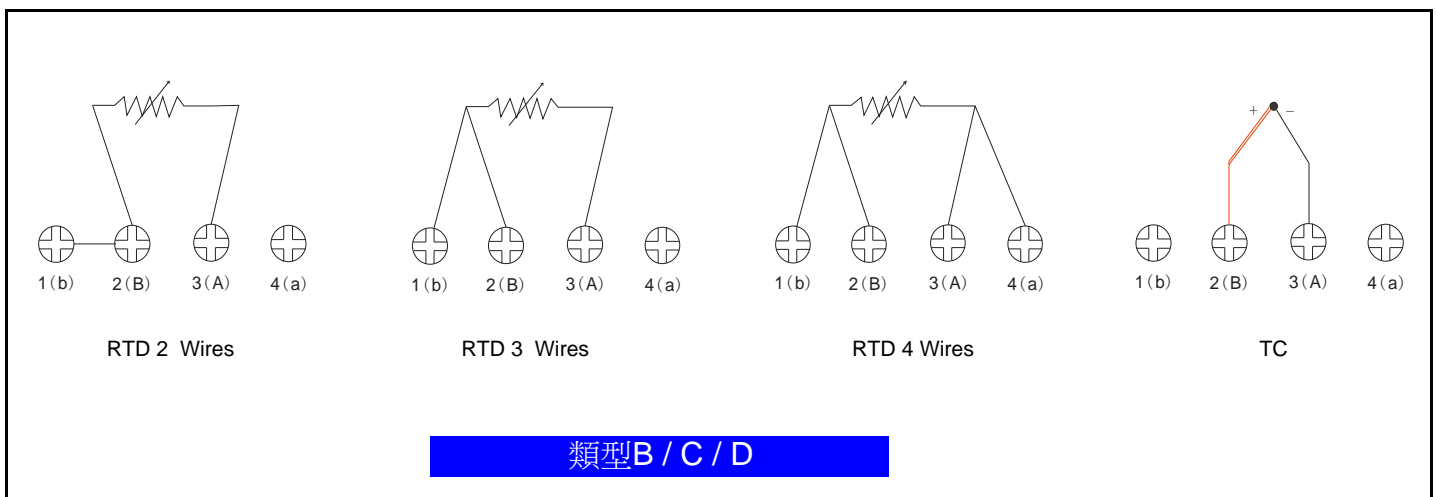
- 顯示
 - ：背光LCD顯示，可以旋轉任何角度
- 顯示功能
 - ：5位數字顯示 & 0-100%長條圖
- 顯示單位
 - ： $^{\circ}\text{C}$ / $^{\circ}\text{F}$ / $^{\circ}\text{R}$ / $^{\circ}\text{K}$
- 設定方式
 - B型：USB+PC軟體(windows XP以上)
 - C型：HART信號
 - D型：HART信號和按鍵
- 電流輸出
 - ：4-20 mA (2線式)帶HART信號
- 負載
 - ：Rohm = (VDC-9) * 50
- 電源供應
 - ：9-36 VDC
- 通訊
 - ：HART協議
- 接線孔
 - ：M20 / 1/2" NPT (內牙)
- 阻尼
 - ：0-32 s
- 回應時間
 - ：100 ms
- 啟動時間
 - ：在最小阻尼時，最多2秒
- 零點校準
 - ：可以通過按鍵自動零點校準
- 隔離
 - ：輸入 / 輸出 / GND隔離達480 VDC
- 供應電源影響
 - ： $\pm 0.005\%$ 的每V
- 重量
 - ：60 g (僅電路)帶顯示
 - ：30 g (僅電路)不帶顯示
- 防護等級
 - ：IP67 (標準)
 - ：本質安全，Eex ia IIC T5 (標準)
 - ：隔離防爆型，Ex d IIB T5
- 傳感器接續
 - ：M27 * 2 (內牙)



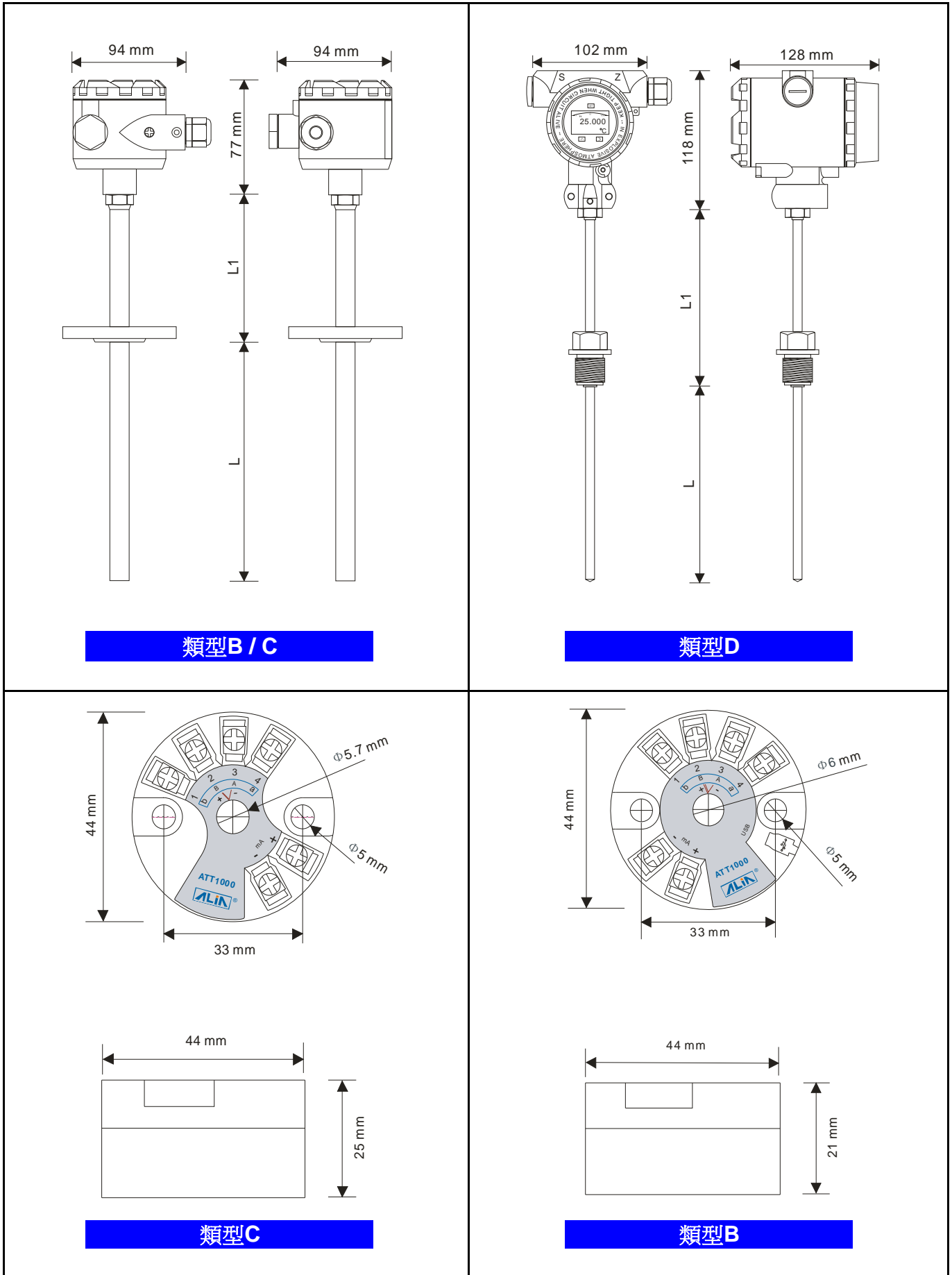
測量範圍

Input Type		Range (°C)		Range (°F)		Standards	Apply to ATT1000
T/C	K	-200.0	to 1372.0	-328.0	to 2501.6	IEC 584-1 (ITS-90)	Type B Type C Type D
	S	0.0	to 1768.0	32.0	to 3214.4	IEC 584-1 (ITS-90)	
	B	100.0	to 1820.0	212.0	to 3308.0	IEC 584-1 (ITS-90)	
	E	-200.0	to 1000.0	-328.0	to 1832.0	IEC 584-1 (ITS-90)	
	J	-200.0	to 1200.0	-328.0	to 2192.0	IEC 584-1 (ITS-90)	
	T	-200.0	to 400.0	-328.0	to 752.0	IEC 584-1 (ITS-90)	
	R	0.0	to 1768.0	32.0	to 3214.4	IEC 584-1 (ITS-90)	
	N	-200.0	to 1300.0	-328.0	to 2372.0	IEC 584-1 (ITS-90)	
	DIN L	-200.0	to 900.0	-328.0	to 1652.0	DIN 43710	Type D
	DIN U	-200.0	to 600.0	-328.0	to 1112.0	DIN 43710	
	W5Re26	0.0	to 2000.0	32.0	to 3632.0	ASTM E 988-96	
GOST L	-200.0	to 800.0	-328.0	to 1472.0	GOST R 8.585-2001		
RTD	CU10	-50.0	to 250.0	-58.0	to 482.0	Edison Copper Winding No.15	Type D
	CU50	-50.0	to 200.0	-58.0	to 392.0	GOST 6651-94(0.00426)	Type B, D
	CU50	-185.0	to 200.0	-301.0	to 392.0	GOST 6651-94(0.00428)	Type D
	CU100	-50.0	to 200.0	-58.0	to 392.0	GOST 6651-94(0.00426)	Type B, D
	CU100	-185.0	to 200.0	-301.0	to 392.0	GOST 6651-94(0.00428)	Type D
	PT50	-200.0	to 550.0	-328.0	to 1022.0	GOST 6651-94(0.00391)	Type C, D
	PT50	-200.0	to 550.0	-328.0	to 1022.0	IEC751 (ITS-90)(0.00385)	Type D
	PT100	-200.0	to 850.0	-328.0	to 1562.0	IEC751 (ITS-90)(0.00385)	Type B, C, D
	PT100	-200.0	to 645.0	-328.0	to 1193.0	JIS 1604(0.003916)	Type D
	PT100	-200.0	to 550.0	-328.0	to 1022.0	GOST 6651-94(0.00391)	
	PT200	-200.0	to 850.0	-328.0	to 1562.0	IEC751 (ITS-90)(0.00385)	Type D
	PT500	-200.0	to 850.0	-328.0	to 1562.0	IEC751 (ITS-90)(0.00385)	Type C, D
PT1000	-200.0	to 850.0	-328.0	to 1562.0	IEC751 (ITS-90)(0.00385)	Type D	
Ni 120	-70.0	to 300.0	-94.0	to 572.0	Edison Curve No.7	Type D	
Ohm		0.0 Ω	to 600.0 Ω				Type C, D
		0.0 Ω	to 5000 Ω				
mV		-128.0 mV	to 128.0 mV				Type C
		-1024 mV	to +1024 mV				
		-120.0 mV	to 120.0 mV				Type D
		-1000 mV	to +1000 mV				

接線圖



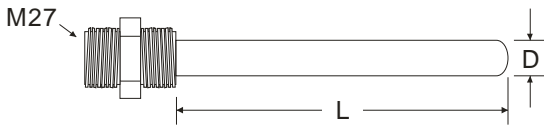
尺寸圖



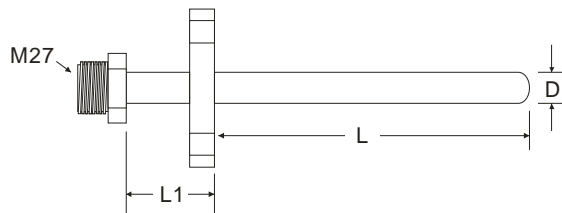
型號選擇表

ATT1000系列							
範例：ATT1000-DH-NN6X+PT100 / ClassA / Has.C / 8.0 / 100 mm / 1/2" NPT / 50 mm / -50~300 °C							
ATT1000-	X	X	-X	X	X	X	規 格
類型	B						僅傳送器 (電腦設定)*備註1
	C						僅傳送器 (HART信號設定)
	D						傳送器帶顯示 & 按鍵 (HART信號設定)
外殼	N						無外殼
	S						類型B / C帶外殼
	H						類型D帶外殼
如果選擇BN或者CN，型號到此為止。							
接線孔	-N						M20管螺紋
	-P						1/2" NPT (內牙)
	-Z						其他
安裝支架	N						無 (直接與溫度傳送器連接)
	C						2"安裝支架 / 碳鋼
	4						2"安裝支架 / S.S. 304
	6						2"安裝支架 / S.S. 316
銘牌材質	N						不鏽鋼304
	6						不鏽鋼316
防護等級	N						本質安全
	X						隔離防爆，Ex d IIC T6
如果您需要從alia購買溫度傳感器，請選擇額外型號如下：							
傳感器類型	T/C (K, S, B, E, J, T, R, N), CU50, PT100, PT500, PT1000						
傳感器精度等級	RTD (Class A, Class B), T/C (Class I, Class II)						
接液部材質	S.S. 304, S.S. 316, Inconel600, Has. C, PTFE, Ceramic etc.						
傳感器OD (D)	3.2 / 4.0 / 4.8 / 5.0 / 6.0 / 8.0 / 9.5 / 12 / 15 mm						
傳感器長度 (L)	50-1500 mm						
過程接續	1/2", 3/4", 1", 1-1/2" (15 mm, 20 mm, 25 mm, 40 mm)						
螺紋 / 法蘭	NPT, BSP, ANSI 150#, PN10, JIS 10K etc.						
延伸長度 (L1)	0-1000 mm (Temp.>120 °C, L1>100 mm; Temp.>300, L1>150 mm...)						
溫度量程	-200~1800 °C (用于4-20 mA輸出值)						

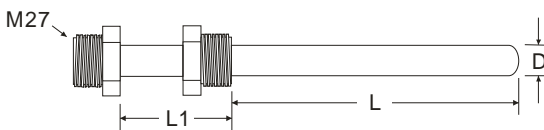
備註1：類型B傳送器設定必須用ALIA軟體 & USB專用線。



螺紋連接不帶延伸管



法蘭連接帶延伸管



螺紋連接帶延伸管