

概述

ALIATARGET ATF80智慧型靶式流量計將新型電容感測器應用到靶式流量計上，採用數位技術與單片機技術將檢測到的感測器信號處理成與流量成正比的4-20 mA信號輸出。

智慧型靶式流量計適用於低流速，高溫氣體，蒸氣及大管徑流量測量，且當流量計測量範圍有誤時可更換靶片來滿足正確的應用，不需要再更換整組流量計。

特性

- 可測量低流速介質，流速大於0.1 m/s即可測量
- 可測量高溫、低壓和低流速的工業廢氣
- 4-20 mA輸出 / HART通訊
- 壓損小，小口徑是標準孔板的一半，大口徑明顯減小
- 溫度範圍最高可達到450 °C
- 軟體功能強大，可線上標定或砝碼標定
- 對於大口徑可以使用插入式或線上可拆式



標準規格

- | | | | |
|----------|---|---------|--|
| ● 管徑 | : 15, 20, 25, 32, 40, 50, 65, 80, 100, 125, 150, 200, 250, 300... 6000 (mm) | ● 現場指示 | : 4排液晶顯示器 (帶背光)
: 6位數流量 (可帶小數點)
: 8位數總量 (可帶小數點) |
| ● 流量測量範圍 | : 蒸氣0.002-3400000 t/hr
: 氣體1-3280000 Nm ³ /hr
: 液體0.1-55800 m ³ /hr | ● 電流輸出 | : 4-20 mA (2線式)
負載: Rohm=(VDC-10) * 50 |
| ● 材質 | : 不銹鋼304/316 | ● 警報功能 | : 可設置警報上下限。 |
| ● 精確度 | 夾管 / 法蘭式: +/-0.75%讀取值
插入式: +/-1.6%讀取值 | ● 量程比 | : 15:1 |
| ● 重複性 | : +/-0.05% FS | ● 通訊協定 | : HART通訊 (兼容) |
| ● 多流量範圍 | : 1-3個流量範圍 | ● 資料儲存 | : 操作參數和總流量值皆由EEPROM儲存
並可儲存十年以上 |
| ● 接續方式 | : 法蘭式 / 夾管式 / 插入式 | ● 外殼材質 | : 鋁合金 |
| ● 法蘭規格 | : JIS 10K / JIS 20K / JIS 40K
ANSI 150# / ANSI 300# / ANSI 600#
PN10 / PN16 / PN25 / PN40 | ● 電氣接口 | : 標準: M20 * 1.5 選項: 1/2" NPTF |
| ● 環境溫度 | : -25~70 °C | ● 電源供應 | : 10-32 VDC |
| ● 溫度影響 | : ≤±1%每50 °C | ● 電源影響 | : ≤0.01% / V |
| ● 最大壓力 | : 100 bar | ● 按鍵 | : 3個內置按鍵可操作及顯示控制 |
| ● 工作溫度 | 法蘭 / 夾管式: -60~450 °C
插入式: -60~450 °C
線上可拆式: -20~80 °C | ● 小流量切除 | : 0-20% |
| | | ● 阻尼 | : 0-32 s |
| | | ● 保護等級 | : IP67
: 本質安全型, Eex ia IIC T4
: 防爆隔離型, Ex d IIC T6 |



流量範圍

單位：Am³/hr

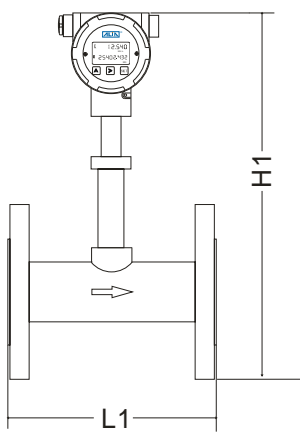
尺寸		流量範圍											
mm	Inch	水					氣體						
		最小量程		最大量程			最小量程		最大量程				
		0.1 m/s	to	1.5 m/s	1 m/s	to	15 m/s		to				
15	1/2"	0.06	to	0.95	0.64	to	9.5	1.53	to	23.0	3.4	to	50.9
20	3/4"	0.11	to	1.7	1.1	to	17.0	1.40	to	21.0	6.0	to	90.5
25	1"	0.18	to	2.7	1.8	to	26.5	1.33	to	20.0	9.4	to	141
32	1-1/4"	0.29	to	4.3	2.9	to	43.4	1.27	to	19.0	15.3	to	232
40	1-1/2"	0.45	to	6.8	4.5	to	67.9	1.23	to	18.5	24.0	to	362
50	2"	0.71	to	10.6	7.1	to	106	1.20	to	18.0	37.5	to	565
65	2-1/2"	1.2	to	17.9	11.9	to	179	1.2	to	17.6	63.3	to	956
80	3"	1.8	to	27.1	18.1	to	271	1.8	to	27.1	95.9	to	1448
100	4"	2.8	to	42.4	28.3	to	424	2.8	to	42.4	150	to	2262
125	5"	4.4	to	66.3	44.2	to	663	4.4	to	66.3	234	to	3534
150	6"	6.4	to	95.4	63.6	to	954	6.4	to	95.4	337	to	5089
200	8"	11	to	170	113	to	1696	11	to	170	599	to	9048
250	10"	18	to	265	177	to	2651	18	to	265	937	to	14137
300	12"	25	to	382	254	to	3817	25	to	382	1349	to	20357
350	14"	35	to	520	346	to	5195	35	to	520	1836	to	27708
400	16"	45	to	679	452	to	6786	45	to	679	2398	to	36190
450	18"	57	to	859	573	to	8588	57	to	859	3034	to	45803
500	20"	71	to	1060	707	to	10603	71	to	1060	3746	to	56547

單位：kg/hr

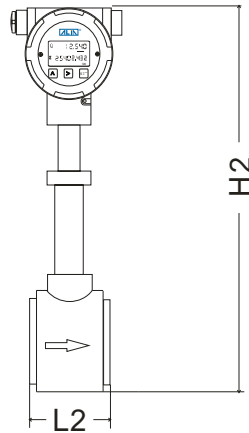
尺寸		飽和水蒸氣											
mm	Inch	3 bar G					7 bar G						
		最小量程		最大量程			最小量程		最大量程				
			to		to			to		to			
15	1/2"	5.3	to	80.0	7.3	to	110	7.3	to	110	14.1	to	212
20	3/4"	4.7	to	71.0	13	to	196	6.5	to	97	25.0	to	377
25	1"	4.5	to	67.0	20	to	307	6.1	to	92	39.1	to	590
32	1-1/4"	4.3	to	65.0	33	to	503	5.8	to	87	64.0	to	966
40	1-1/2"	4.2	to	63.0	52	to	785	5.7	to	85	100	to	1509
50	2"	4.1	to	61.0	81	to	1227	5.5	to	83	156	to	2358
65	2-1/2"	4.0	to	60.0	137	to	2074	5.5	to	82	264	to	3985
80	3"	3.9	to	58.9	208	to	3141	7.5	to	113	400	to	6037
100	4"	6.1	to	92.0	325	to	4908	11.8	to	177	625	to	9432
125	5"	9.6	to	144	508	to	7669	18.4	to	276	976	to	14738
150	6"	13.8	to	207	732	to	11044	26.5	to	398	1406	to	21222
200	8"	24.5	to	368	1301	to	19633	47.2	to	707	2500	to	37728
250	10"	38.3	to	575	2032	to	30677	73.7	to	1105	3905	to	58951
300	12"	55.2	to	828	2927	to	44175	106	to	1592	5624	to	84889
350	14"	75.2	to	1127	3983	to	60127	144	to	2166	7655	to	115543
400	16"	98.2	to	1472	5203	to	78533	189	to	2830	9998	to	150914
450	18"	124	to	1864	6585	to	99394	239	to	3581	12654	to	191000
500	20"	153	to	2301	8129	to	122708	295	to	4421	15622	to	235803

尺寸

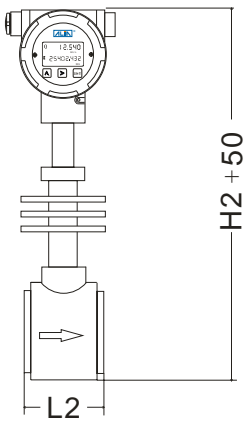
尺寸		單位：mm			
mm	Inch	L1	L2	H1	H2
15	1/2"	150	66	422	435
20	3/4"	150	66	429	440
25	1"	150	66	437	445
32	1-1/4"	150	66	445	452
40	1-1/2"	150	66	454	460
50	2"	150	66	471	470
65	2.6"	200	66	491	485
80	3"	200	66	505	500
100	4"	200	66	534	520
125	5"	200	66	560	545
150	6"	200	66	585	570
200	8"	200	66	641	620
250	10"	200	66	698	670
300	12"	200	66	761	720



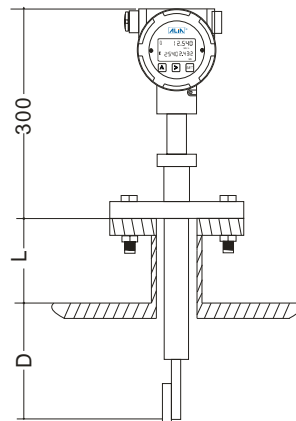
法蘭式



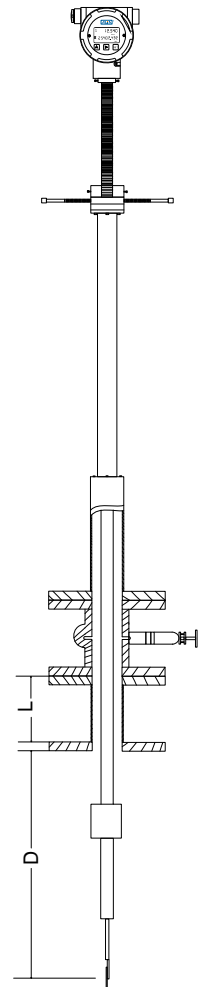
夾管式



高溫型



插入式



線上可拆式

型號選擇表

ATF80系列												
範例：ATF80-F0150H-6A-H1NNN-HT												
ATF80-	X	XXXX	X	-X	X	-X	X	X	XX	-XX	規 格	
類型	W										夾管式 (DN15-DN300)	
	F										法蘭式 (DN15-DN300)	
	I										插入式 (DN100-DN6000)	
管徑	0015-6000											15-6000 mm (0.5"-240")
安裝方式	H											水平管路安裝
	V											垂直管路安裝
材質	-4											S.S. 304 (不銹鋼304)
	-6											S.S. 316 (不銹鋼316)
法蘭規格	N											夾管式
	1											PN10
	2											PN16
	3											PN25
	4											PN40
	A											ANSI 150#
	B											ANSI 300#
	C											ANSI 600#
	J											JIS 10K
	K											JIS 20K
	L											JIS 40K
Z											其它	
工作溫度	-L											-20~150 °C (法蘭式 / 夾管式 / 插入式)
	-M											-40~300 °C (法蘭式 / 夾管式 / 插入式)
	-H											-60~450 °C (法蘭式 / 夾管式 / 插入式)
	-R											-20~80 °C (線上可拆式)
多量程校驗	1-3											1個量程 / 2個量程 / 3個量程, (標準選1個量程)
防護等級	N											本質安全型, Eex ia IIC T4
	X											防爆隔離型, Ex d IIC T6
與轉換器連接方式及線長	NN											一體型
	03-10											分離型(3-10米線)
其他	-NN											無
	-HT											HART通訊(兼容)
	-HO											線上可拆式
	-BV											球閥 (只適合插入式 / 線上可拆式)
	-PT											電氣接口1/2" NPTF
	-ZZ											其它

如果選擇插入式或者是線上可拆式時必須提供以下資訊：

- | | |
|--------------|---------|
| 1. 管道內徑ID | 6. 流體名稱 |
| 2. 管道外徑OD | 7. 操作溫度 |
| 3. 管道材質 | 8. 操作壓力 |
| 4. 法蘭大小 / 規格 | 9. 流量範圍 |
| 5. 延伸長度 (L) | |

