

概述

ALIAEMT ARH950系列的溫溼度傳送器有壁掛安裝 / 管路安裝兩種。溫溼度可以應用於很多種場合，深受客戶喜歡，因此市場需求很大。ARH950具有高精度、高穩定性、操作簡單、性能可靠等特點。本產品是不同應用場合的理想選擇。

特性

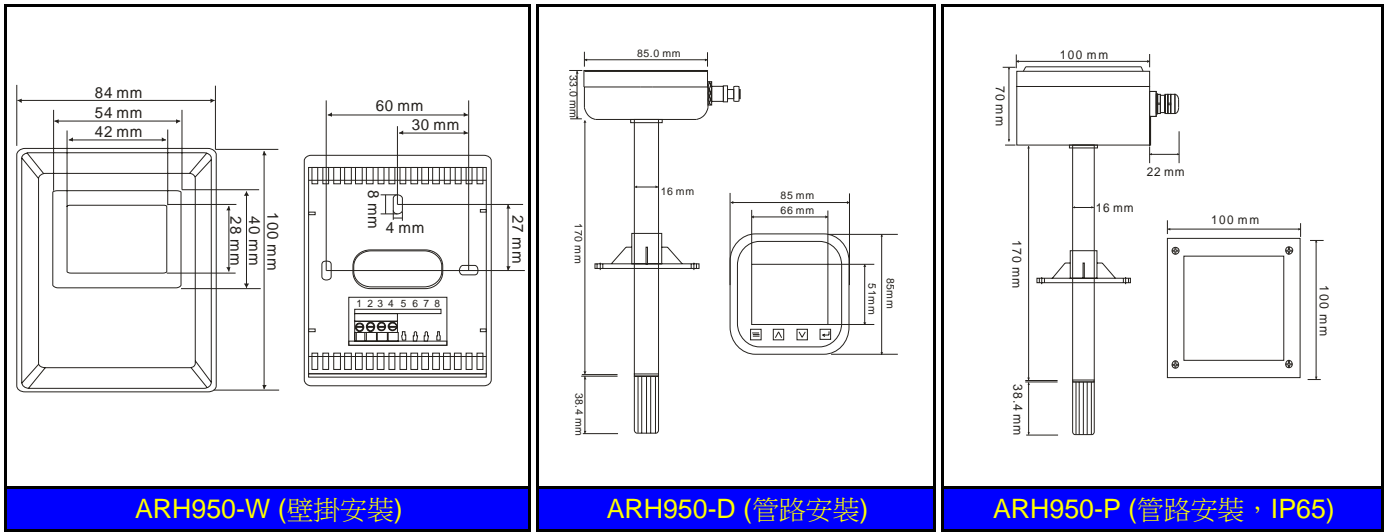
- 兩排LED (LCD)顯示，可以直接讀取溼度及溫度值
- 溫度精度可達 $\pm 2\%$ RH
- DIP開關用於選擇不同溫度測量範圍
- 4 Wires, 4-20 mA * 2用於溼度及溫度同時輸出
- 輕巧、簡便安裝
- 溼度可以0-100% RH測量
- RH分辨率0.1%，分辨率0.1 °C
- 反應時間快速 (8 s)

標準規格

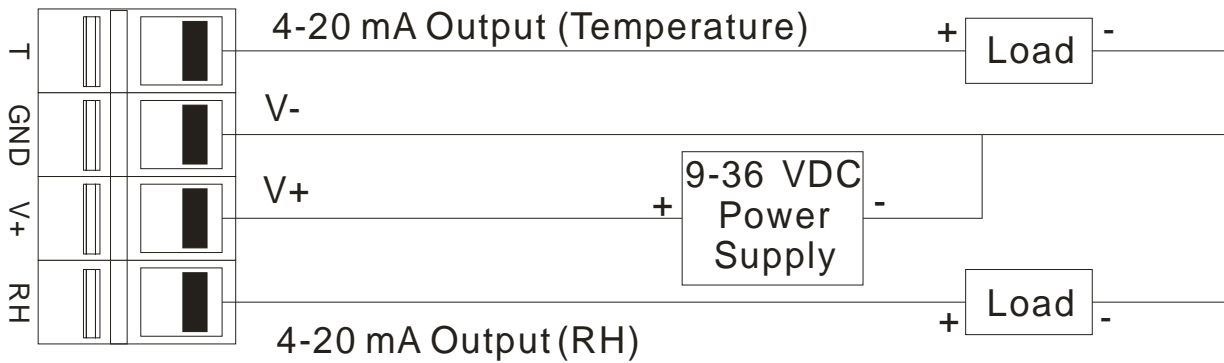
- 測量範圍
 - 溼度：0-100% RH
 - 溫度：0-50 / -20-80 / -40-60 °C
- 精度
 - 溼度： $\pm 2\%$ RH@25 °C
 - 溫度： ± 0.3 °C@25 °C
- 分辨率
 - 溼度：0.1% RH
 - 溫度：0.1 °C
- 重複性
 - ： $\pm 0.1\%$ 標準
- 溼度漂移
 - ： $< 0.5\%$ RH/年
- 溫度飄移
 - ： < 0.1 °C/年
- 操作溫度
 - ：-20~70 °C
- 儲存溫度
 - ：-10~60 °C
- 儲存溼度
 - ：0-90% RH
- 材質
 - 電氣外殼：ABS (管路安裝) / PC (壁掛)
 - 鑄鋁 (管路安裝，IP65)
 - 探頭：ABS (管路安裝)，S.S. 316 (管路安裝，IP65)
 - 法蘭：PC (Polycarbonate)
 - 感測器外殼：PC (Polycarbonate)
- 防護等級
 - 管路安裝：IP54 / IP65
 - 壁掛安裝：IP44
- 顯示
 - ：溼度0.0-99.9% LED (LCD)
 - ：溫度 ± 99.9 °C
- 輸出
 - 溼度：4-20 mA
 - 溫度：4-20 mA
 - 負載：Rohm=(VDC-15) * 50
- 反應時間
 - ：8秒
- 開機時間
 - ：3秒
- 電源供應
 - ：15-36 VDC
- 功耗
 - ： < 50 mA@24 VDC
- 電氣連接
 - ：D Type: PG9, P Type: M20
 - ：螺絲接線端子 (壁掛安裝)
- 螺絲接線端子
 - ：0.5-1.5 mm²
- 尺寸
 - 管路安裝：85 mm (L) * 85 mm (W) * 241.4 mm (H)
 - 100 mm (L) * 100 mm (W) * 278.4 mm (H)
 - 壁掛安裝：100 mm (L) * 84 mm (W) * 23 mm (D)
- 重量
 - ARH950-D：146 g
 - ARH950-W：83 g
 - ARH950-P：810 g
- EMI / RFI影響
 - ：按照SAMA PMC 33.1從20-1000 MHz進行實驗，磁場強度可高至30 V/m
- 振動影響
 - ：頻率為200 Hz，任意方向每g為 $\pm 0.1\%$ 上限值



尺寸



電氣接線圖



型號選擇表

ARH950系列					
範例：ARH950-DN1-N					
ARH950-	X	X	X	-X	規格
安裝方式	W				壁掛安裝
	D				管路安裝
	P				管路安裝, IP65, 鑄鋁外殼, 不鏽鋼316管, ** IP65不帶顯示
顯示	N				無
	D				兩排LED (LCD)顯示, 溫度3位, 溼度3位 (只適用安裝方式D&W)
溫度範圍		1			0~50 °C
		2			-20~80 °C
		3			-40~60 °C
其他				-N	無
				-S	10 m分離線 (只適合管路安裝, D Type)