

## 概述

**ALIADPFLOW** APT9500系列是一款差壓式流量計的轉換器，通過微型電腦，可以將檢測到的差壓值轉換成流量值直接在LCD上顯示，同時可以顯示流量，累積量和差壓值。具有強大的輸出功能4-20 mA，脈衝，HART。APT9500具有廣泛的應用範圍，可以搭配任何一款差壓式傳感器如孔板，venturi，annubar，V錐等。具有高穩定性和高精確度。

## 特性

- 有6個轉向，方便客戶不同角度安裝
- 可以同時顯示流量，累積量，差壓值
- 2年穩定性0.2%
- 精度：0.075%
- 採用按鍵進行參數設定
- 4-20 mA和脈衝輸出及HART通訊
- 按鍵可以自動零點校正
- 隔離防爆及耐候保護外殼

## 規格

- 測量介質：液體，氣體，蒸氣
- 應用：差壓式流量測量
- 壓力量程：0-2500 kPa
- 流量量程：0-999999
- 量程比：20:1
- 精確度：±0.075% (量程)
- 穩定性：每兩年穩定性±0.15% of URL
- 工作溫度：-25~95 °C
- 最大壓力：40 MPa
- 材質
  - 法蘭 / 適配器：Stainless Steel 304 / Stainless Steel 316
  - 排液 / 排氣閥：Stainless Steel 304 / Stainless Steel 316
  - 隔離膜片：Stainless Steel 316L / Hastelloy B / Hastelloy C / Monel / Tantalum
  - 接液部密封圈：Buna N / Viton / PTFE
  - 螺釘 & 螺母：Carbon Steel / Stainless Steel 316
  - 安裝支架：Carbon steel / Stainless Steel 304 / 316
  - 銘牌：Stainless Steel 304 / Stainless Steel 316
  - 外殼：低銅鋁
  - 外表噴有淡藍色聚氨脂漆
- 灌充油：Sillcone Oil / Fluorine Oil (矽油 / 氟油)
- 防護等級：IP67 (標準型)
  - ：本質安全型，Eex ia IIC T5 (標準型)
  - ：隔離防爆型，Ex d IIB T5 (選項)
- 安裝方式：直接安裝 / 2"管安裝



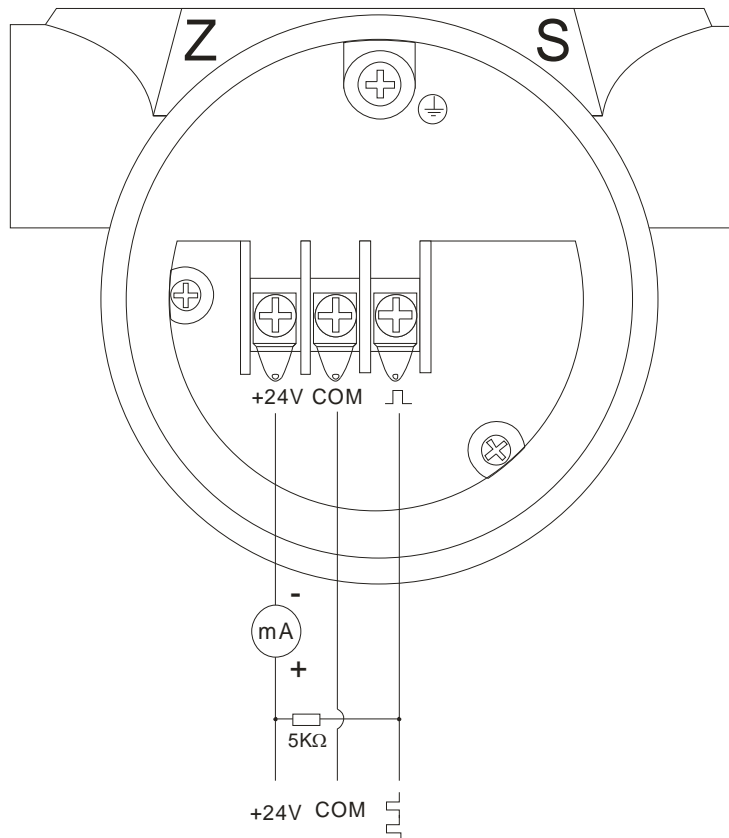
- 顯示：9位累積量，6位瞬間量
- 顯示單位：32種測量單位
  - 可編寫5位元數特殊單位
- 按鍵：內部有3個按鍵
  - 用於參數設置
- 電流輸出：4-20 mA (二線制)
  - 帶HART通訊 (兼容)
  - 負載：Rohm= (VDC-9) \* 50
- 脈衝輸出：工程單位脈衝
- 電源供應：9-36 VDC
- 阻尼：0-32秒
- 濕度：0-100%相對濕度
- 啟動時間：在最小阻尼時，最多2秒
- 零點校正：通過特殊按鍵，即可實現自動零點歸零
- 電氣接口：M20: 1/2" NPT
- 溫度影響：每20 °C為量程的±0.18%
- 震動影響：頻率為0-200 Hz，任意方向每g為±0.05%上限值
- 電磁場 / 射頻干擾影響：按照SAMA PMC 33.1從20-1000 MHz
  - 進行實驗，磁場強度可高至30 V/m
- 接續方式：1/4-18 NPT
  - ：1/2-14 NPT (帶有轉接頭)
- 環境溫度：-25~80 °C
- 尺寸：102 mm (W) \* 188 mm (H) \* 130 mm (D)
- 重量：3.5 kg



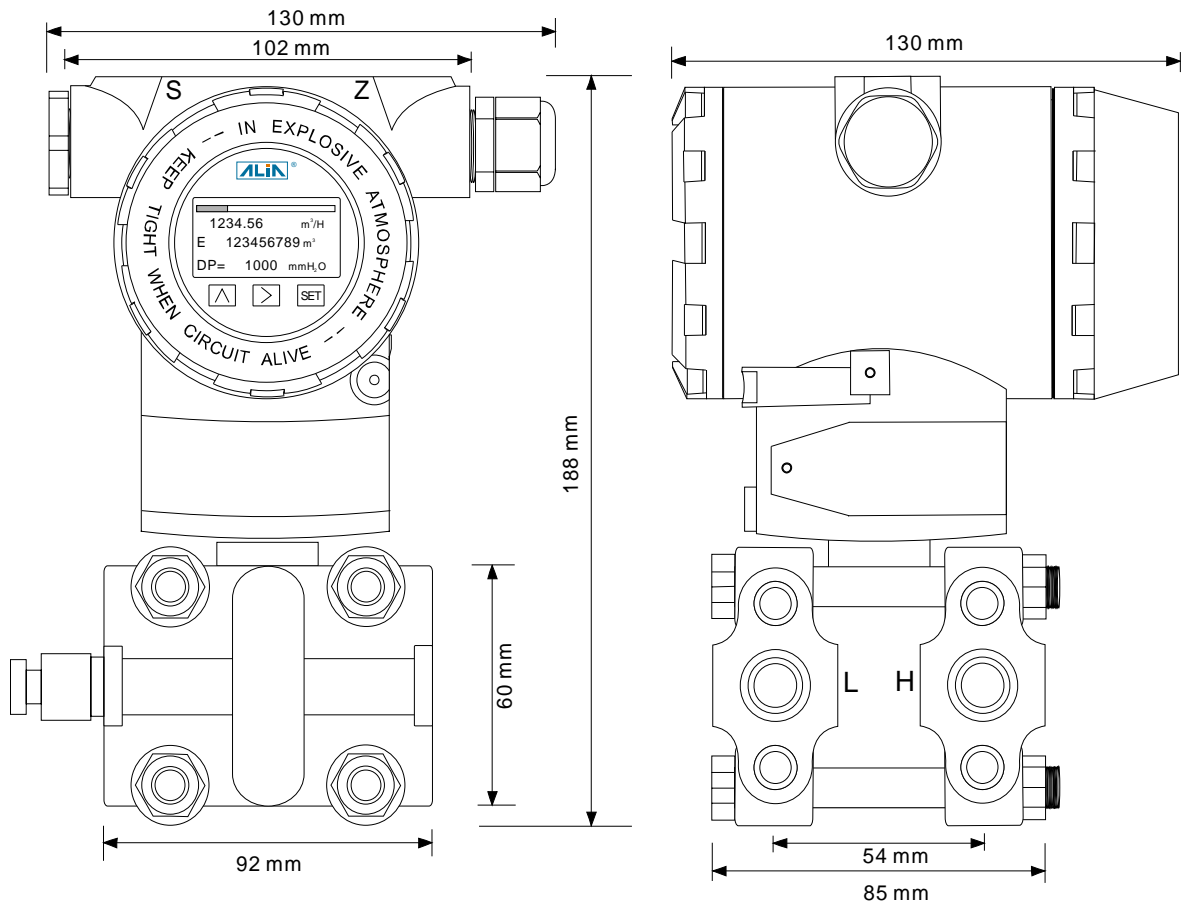
➤ 測量範圍

量程代碼	壓力範圍			
	最小測量範圍	最大測量範圍	最小測量範圍	最大測量範圍
2	0-0.16 kPa	0-1.0 kPa	0-16.32 mmH <sub>2</sub> O	0-102.0 mmH <sub>2</sub> O
	0-1.6 mbar	0-10 mbar	0-0.6423 inH <sub>2</sub> O	0-4.015 inH <sub>2</sub> O
	0-0.023 psi	0-0.145 psi	0-0.001 kgf/cm <sup>2</sup>	0-0.010 kgf/cm <sup>2</sup>
3	0-1.0 kPa	0-6.0 kPa	0-102.0 mmH <sub>2</sub> O	0-611.82 mmH <sub>2</sub> O
	0-10 mbar	0-60 mbar	0-4.015 inH <sub>2</sub> O	0-24.088 inH <sub>2</sub> O
	0-0.145 psi	0-0.87 psi	0-0.010 kgf/cm <sup>2</sup>	0-0.061 kgf/cm <sup>2</sup>
4	0-6.0 kPa	0-40 kPa	0-611.82 mmH <sub>2</sub> O	0-4078 mmH <sub>2</sub> O
	0-60 mbar	0-400 mbar	0-24.088 inH <sub>2</sub> O	0-160.6 inH <sub>2</sub> O
	0-0.87 psi	0-5.802 psi	0-0.061 kgf/cm <sup>2</sup>	0-0.408 kgf/cm <sup>2</sup>
5	0-40 kPa	0-200 kPa	0-4.079 mH <sub>2</sub> O	0-20.39 mH <sub>2</sub> O
	0-400 mbar	0-2000 mbar	0-160.6 inH <sub>2</sub> O	0-802.9 inH <sub>2</sub> O
	0-5.802 psi	0-29.0 psi	0-0.408 kgf/cm <sup>2</sup>	0-2.039 kgf/cm <sup>2</sup>
6	0-160 kPa	0-1000 kPa	0-16.32 mH <sub>2</sub> O	0-101.97 mH <sub>2</sub> O
	0-1.6 bar	0-10 bar	0-642.3 inH <sub>2</sub> O	0-4014 inH <sub>2</sub> O
	0-23.21 psi	0-145 psi	0-1.632 kgf/cm <sup>2</sup>	0-10.197 kgf/cm <sup>2</sup>
7	0-400 kPa	0-2500 kPa	0-40.79 mH <sub>2</sub> O	0-254.9 mH <sub>2</sub> O
	0-4.0 bar	0-25 bar	0-1605 inH <sub>2</sub> O	0-10036 inH <sub>2</sub> O
	0-58.02 psi	0-362.6 psi	0-4.079 kgf/cm <sup>2</sup>	0-25.49 kgf/cm <sup>2</sup>

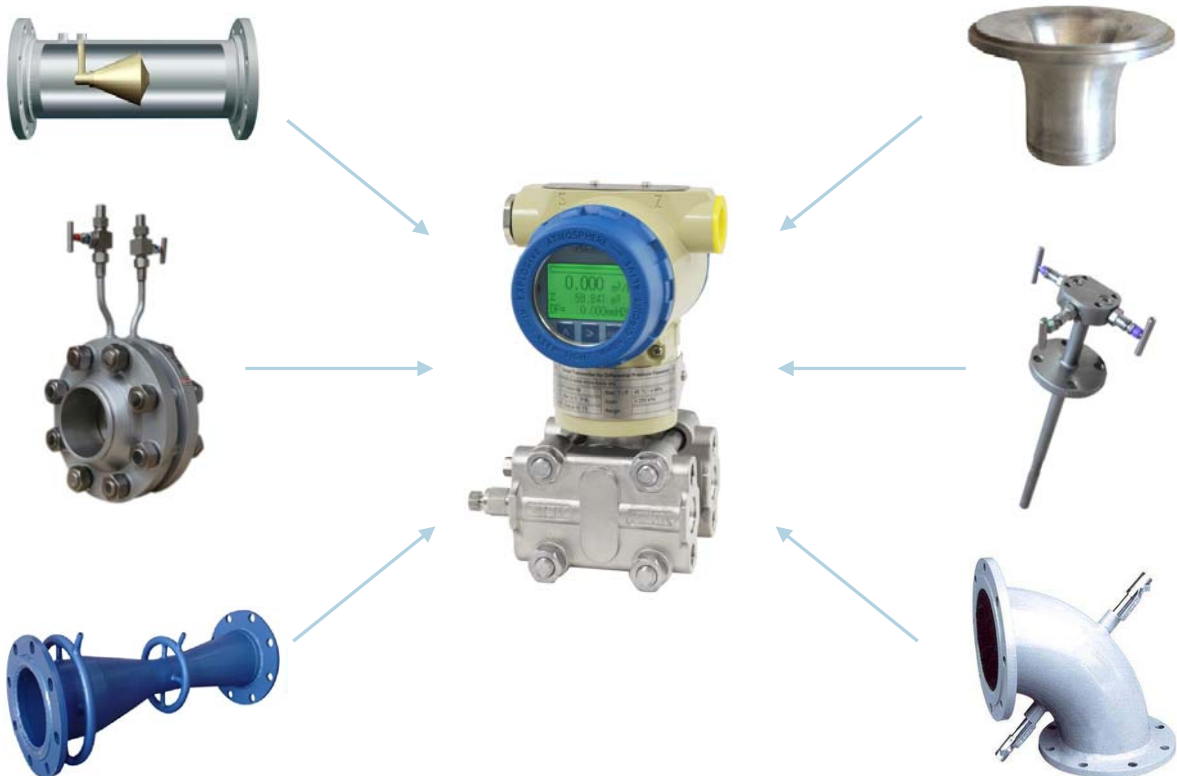
➤ 接線圖



尺寸圖



應用範例



型號選擇表

APT9500系列												
範例：APT9500-3-CNS-6NF-NNN-EX/S6												
APT9500-	X	-X	X	X	-X	X	X	-X	X	X	-XX	規 格
壓力範圍	2											0-0.16 (0.01) kPa ... 0-1.0 kPa
	3											0-1.0 (0.06) kPa ... 0-6.0 kPa
	4											0-6.0 (0.4) kPa ... 0-40 kPa
	5											0-40 (2.0) kPa ... 0-200 kPa
	6											0-160 (10.0) kPa ... 0-1000 kPa
	7											
隔離膜片材質	-N											Stainless Steel 316L
	-B											Hastelloy B
	-C											Hastelloy C
	-P											Monel
	-T											Tantalum
模板，排液 / 排氣閥材質	N											Stainless Steel 304
	S											Stainless Steel 316
螺釘 / 螺母材質	N											Carbon Steel
	S											Stainless Steel 316
固定架材質	-N											Carbon Steel
	-4											Stainless Steel 304
	-6											Stainless Steel 316
	-X											直接安裝無2"安裝支架
接液部密封圈材質	N											Buna-N (丁腈橡膠)
	V											Viton (氟橡膠)
	P											PTFE
灌充油	N											Silicone Oil (矽油)
	F											Fluorine Oil (氟油)
接續方式	-N											1/4"-18 NPT
	-A											1/2"-14 NPT (帶轉接頭)
	-Z											其它
電氣接口	N											M20
	P											1/2" NPT (Female)
	Z											其它
最大靜壓	N											4 MPa
	1											6.4 MPa
	2											16 MPa
	3											40 MPa
其它	-NN											無
	-EX											隔離防爆型，Ex d IIB T5
	-S6											S.S. 316 (不銹鋼316)銘牌
	-HT											HART通訊 (兼容)
	-RS											客制化量程範圍設定
	-RC											客制化量程範圍標定
	-ZZ											其他