

GENERAL

ALIAPD APF860系列設計原理是正排量(魯式)原理,以數位液晶顯示瞬間量、累積量,並提供脈衝或者4-20 mA輸出。

APF860系列魯式流量計具有高精度的特點,適合多種工業應用。

特性

- 管道尺寸25-150 mm (1"-6")
- 可測量黏度達50000 cP
- 應用廣泛
- 多種接續可選擇
- 5位數累積量(可復位)/8位數累積量(液晶顯示)
- 4-20毫安培或脈衝輸出
- 高精度 $\pm 0.5\%$ 讀取值(或者 $\pm 0.2\%$ 讀取值)
- 顯示螢幕具有自動休眠功能,使電池壽命長達6年

STANDARD SPECIFICATION

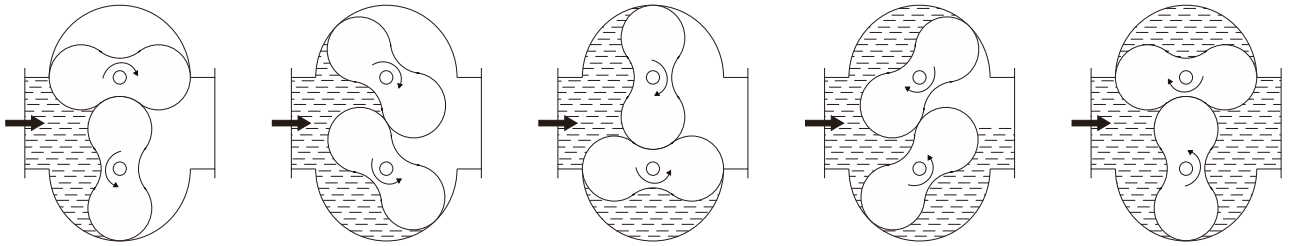
- 管徑 : 0025, 0040, 0050, 0080, 0100, 0150 mm
- 測量流量範圍 : 0.007-200 m³/hr
- 精度 : $\pm 0.5\%$ 讀取值(標準)
: $\pm 0.2\%$ 讀取值(選用)
- 重複性 : $\pm 0.1\%$ 讀取值
- 材質
本體, 上蓋 & 法蘭: 鑄鐵 / 316不鏽鋼
齒輪: 鋁合金 / 銅 / 316不鏽鋼
O型圈: 聚四氟乙烯 (PTFE)
計數器外殼: 鋁合金
- 最大黏度 : 0.5-200 cP (標準)
: 201-50000 cP (選用)
- 操作溫度範圍 : -10~80 °C
: -10~120 °C (選用)
: -10~180 °C (選用)
- 最大壓力 : 16 kgf/cm²
- 接續方式 : 法蘭
: JIS 10K FF / ANSI 150# FF
- 電源供應 : 3.6V D型鋰電池*1
- 電池壽命 : 3-6年
- 防護等級 : IP65
: 本質安全, Eex ia IIC T5
: 隔離防爆型, Ex d IIB T6
- 漆色 : 暗灰
- 適用環境溫度 : -25~60 °C



- 可測流量
0025 mm : 0.4-6 m³/hr@5 cP
0040 mm / 0050 mm : 0.8-13 m³/hr@5 cP
0080 mm : 1.8-25 m³/hr@5 cP
080L mm / 0100 mm : 2.5-50 m³/hr@5 cP
100L mm : 8-120 m³/hr@5 cP
150L mm : 25-200 m³/hr@5 cP
- 顯示
瞬間量 / 累積量 : 5位數字 / 8位數字
雙累積量 : 5位數字累積量(磁力感應復位)
: 8位數字累積量(按鍵設定復位)
- 工程單位 : L, m³, ft³, Gal
- 時間單位 : sec, min, hr
- 電流輸出 : 4-20 mA (2線)
負載 : Rohm (VDC-6) * 50
- 脈衝輸出
無顯示 : 磁簧開關 (2線式, 無標定脈衝輸出)
: 2-36 VDC, 最大500 mA
帶顯示 : 開集極電晶體輸出 (2線式, 工程單位脈衝)
: 11-26 VDC, 最大50 mA
- 電氣接口 : 1/2" NPT公牙
- 選用 : 熱夾套(熱油或蒸氣)
: 過濾器U-Type or Y-Type
: 排氣過濾器



工作原理



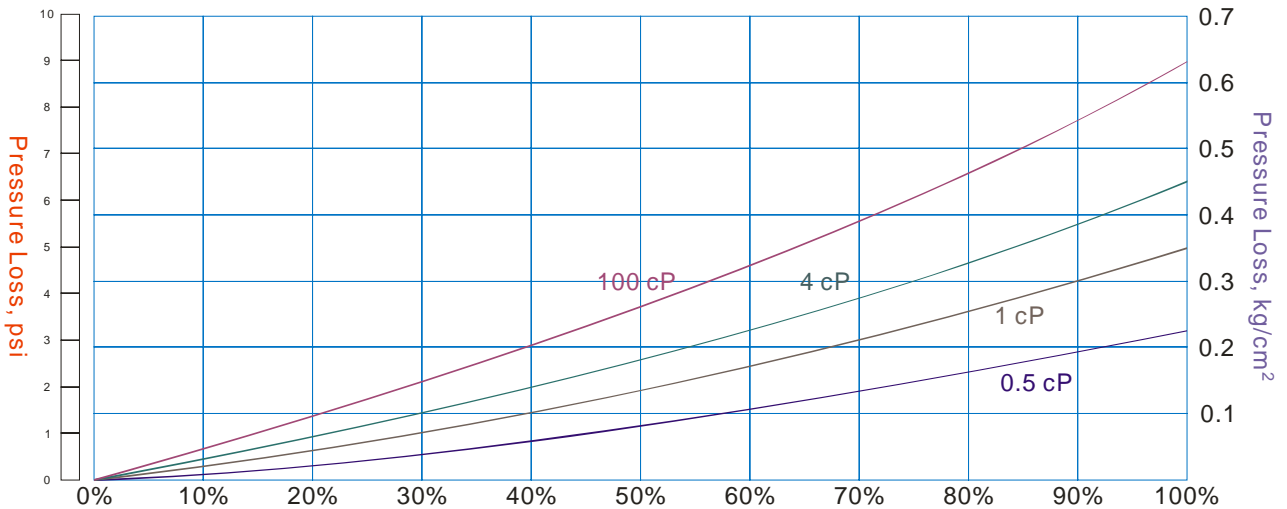
流量範圍

精度：±0.5%讀取值

單位：m³/hr

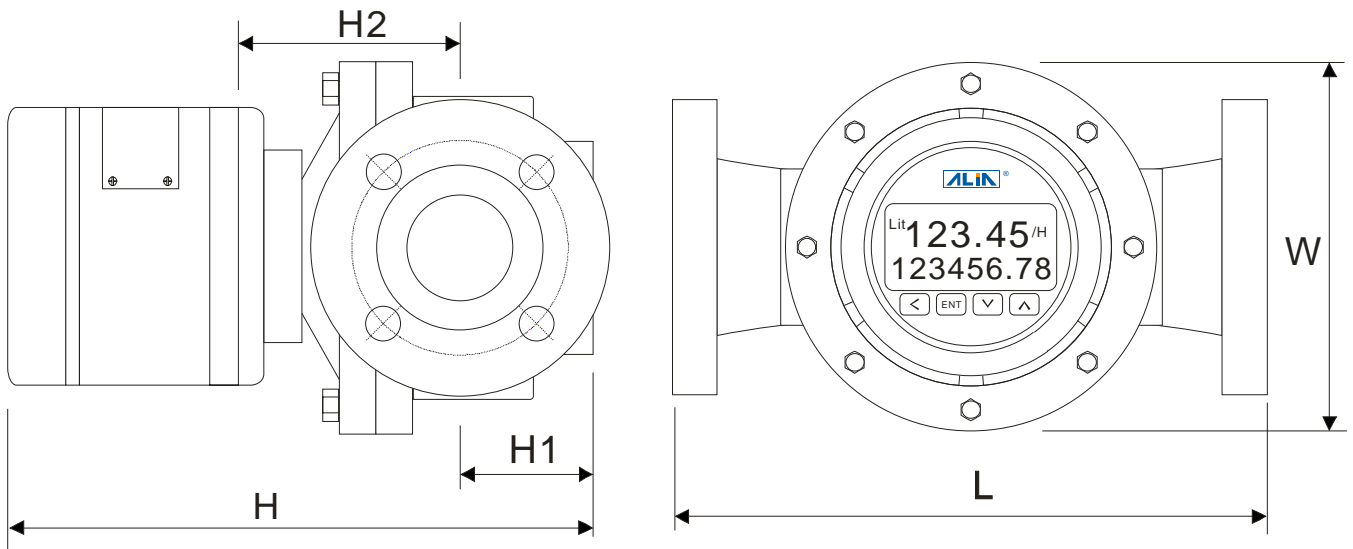
尺寸		黏度 (cP)								
mm	Inch	<0.5	0.5-2	2-5	5-10	10-50	50-150	150-500	500-2000	>2000
0025	1"	X	1-4.5	0.8-4.5	0.4-6	0.1-6	0.05-6	0.025-6	0.013-4.5	0.007-3.5
0040	1-1/2"	X	2-9	1.5-9	0.8-13	0.25-13	0.1-13	0.05-13	0.02-13	0.01-9
0050	2"	X	2-9	1.5-9	0.8-13	0.25-13	0.1-13	0.05-13	0.02-13	0.01-9
0080	3"	6.5-17	5-17	3.5-25	1.8-30	0.6-35	0.3-35	0.15-35	0.07-20	0.03-17
080M	3"(M)	13-35	8-35	5-35	2.5-50	1-50	0.5-50	0.25-50	0.12-35	0.05-28
080L	3"(L)	18-55	12-55	7-55	2.8-70	1.4-70	0.7-70	0.35-70	0.23-50	0.07-38
0100	4"	18-55	12-55	7-55	2.8-70	1.4-70	0.7-70	0.35-70	0.23-50	0.07-38
100L	4"(L)	25-85	16-85	12-85	8-120	4-120	2-120	0.7-120	0.35-85	0.17-60
0150	6"	65-150	50-150	35-180	25-200	20-200	15-220	10-230	4-200	2-150

壓損



Model Code	Size		Maximum Flow Rate	Model Code	Size		Maximum Flow Rate
0025	25 mm	1"	6 m ³ /hr	080L	80 mm	3"	70 m ³ /hr
0040	40 mm	1-1/2"	13 m ³ /hr	0100	100 mm	4"	70 m ³ /hr
0050	50 mm	2"	13 m ³ /hr	100L	100 mm	4"	120 m ³ /hr
0080	80 mm	3"	30 m ³ /hr	0150	150 mm	6"	200 m ³ /hr
080M	80 mm	3"	50 m ³ /hr				

尺寸



尺寸		材質：鑄鐵 / 長度單位：mm					
mm	Inch	L	H	H1	H2	W	重量
0050	2"	250	340	105	95	165	22 kg
0080	3"	320	420	144	136	215	45 kg
080M	3"(m)	320	462	170	170	211	49 kg
080L	3"(L)	408	512	210	180	280	75 kg
0100	4"	408	512	210	180	280	80 kg
100L	4"(L)	425	610	260	220	360	175 kg
0150	6"	425	760	340	290	350	280 kg

尺寸		材質：316不鏽鋼 / 長度單位：mm					
mm	Inch	L	H	H1	H2	W	重量
0025	1"	200	288	89	78	113	15 kg
0040	1-1/2"	200	288	89	78	113	20 kg
0050	2"	250	340	114	95	165	26 kg
0080	3"	320	420	144	136	211	55 kg
080M	3"(M)	320	462	170	170	230	58 kg

產品線

Cast Iron	0025	0040	0050	0080	080M	080L	0100	100L	0150
	1"	1-1/2"	2"	3"	3"M	3"L	4"	4"L	6"
JIS 10K									
ANSI 150#									

S.S.316	0025	0040	0050	0080	080M	080L	0100	100L	0150
	1"	1-1/2"	2"	3"	3"M	3"L	4"	4"L	6"
JIS 10K									
ANSI 150#									

型號選擇表

APF860系列										
範例：APF860-CI-0050-ARPM-NN-S/V-BH										
APF860-	XX-	XXXX	-X	X	X	X	-XX	-X	-XX	規 格
材質	CI-	鑄鐵本體 / 鋁合金或銅Roots (依流體)								
	SS-	316不鏽鋼本體 / 法蘭 / Roots								
尺寸	0025-0150		0025, 0040, 0050, 0080, 080M, 080L, 0100, 100L, 0150, mm							
接續規格	-A	ANSI 150 # FF								
	-J	JIS 10K FF								
計數器	N	無顯示								
	R	5位數瞬間量 / 8位數累積量 (按鍵設定復位)								
	T	5位數累積量 (磁力感應復位) / 8位數累積量 (按鍵設定復位)								
輸出	N	無								
	U	Unscaled pulse輸出，無顯示 (磁簧開關)								
	I	4-20 mA (2線)+工程單位脈衝 (開集極電晶體) (R型計數器)								
	P	工程單位脈衝輸出 (開集極電晶體) (R或T型計數器)								
最大操作溫度	N	-10~80 °C								
	M	-10~120 °C								
	H	-10~180 °C								
防護等級	-NN	IP65								
	-IT	本質安全型 (Unscaled Pulse輸出、無顯示)								
	-EX	隔離防爆，Ex d IIB T6 (除了計數器選項選擇"N")								
其他	-N	無								
	-S	過濾器								
	-C	高精度0.2%								
	-V	黏度高於200 cP								
	-A	排氣過濾器								
	-H	熱夾套								
電池	-NN	無								
	-BH	僅提供電池座 (無電池)								
	-BT	電池座附帶電池 3.6V / Size D * 1 PC								