

## 概述

ALIAPD APF850系列設計原理是正排量(橢圓齒輪)原理,以數位液晶顯示瞬間量、累積量,並提供脈衝或者4-20 mA輸出。

APF850系列橢圓齒輪流量計具有高精度的特點,適合多種工業應用。

## 特性

- 管道尺寸: 15-40 mm (1/2"~1-1/2")
- 可測量黏度達50000 cP
- 應用廣泛
- 多種接續可選擇
- 5位數累積量(可復位)/8位數累積量(液晶顯示)
- 4-20毫安培或脈衝輸出
- 高精度 $\pm 0.5\%$ 讀取值(或者 $\pm 0.2\%$ 讀取值)
- 顯示螢幕具有自動休眠功能,使電池壽命長達6年

## 標準規格

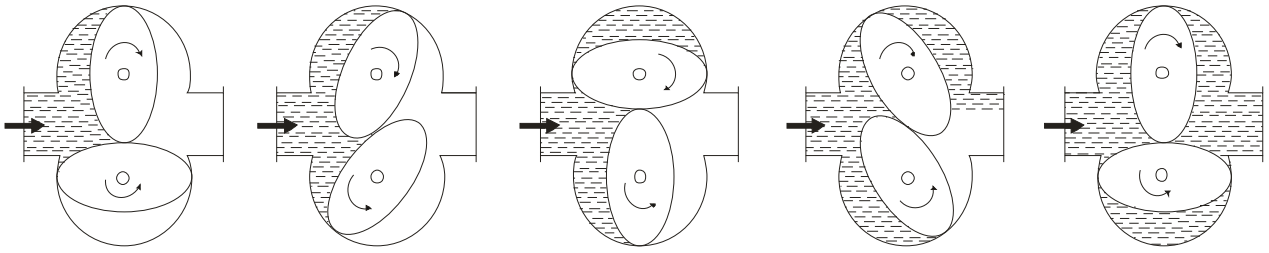
- 管徑 : 15S, 015, 020, 025, 040 mm
- 測量流量範圍 : 5-5000 L/hr
- 精度 :  $\pm 0.5\%$ 讀取值(標準)  
:  $\pm 0.2\%$ 讀取值(選用)
- 重複性 :  $\pm 0.1\%$ 讀取值
- 材質  
本體, 上蓋 & 法蘭: 鑄鐵 / 316不鏽鋼  
齒輪: 塑鋼(PPS)  
O型圈: 聚四氟乙烯(PTFE)  
計數器外殼: 鋁合金
- 最大黏度 : 0.5-200 cP(標準)  
: 201-50000 cP(選用)
- 操作溫度範圍 : -10~120 °C(標準)  
: -10~150 °C(標準)
- 最大壓力 : 19 kgf/cm<sup>2</sup>
- 接續方式  
螺牙: NPT公牙  
法蘭: JIS 10K FF / ANSI 150# FF
- 電源供應 : 3.6V D型鋰電池 \* 1
- 電池壽命 : 3-6年
- 防護等級 : IP65  
: 本質安全型, Eex ia IIC T5  
: 隔離防爆型, Ex d IIB T6
- 漆色 : 暗灰



- 可測流量  
15S mm : 5-200 L/hr@5 cP  
015 mm : 10-700 L/hr@5 cP  
020 mm : 20-1300 L/hr@5 cP  
025 mm : 50-3500 L/hr@5 cP  
040 mm : 100-5000 L/hr@5 cP
- 顯示  
瞬間量 / 累積量: 5位數字 / 8位數字  
雙累積量: 5位數字累積量(磁力感應復位)  
: 8位數字累積量(按鍵設定復位)
- 工程單位 : L, m<sup>3</sup>, ft<sup>3</sup>, Gal
- 時間單位 : Sec, min, hr
- 電流輸出 : 4-20 mA (2線)  
負載: Rohm (VDC-6) \* 50
- 脈衝輸出  
無顯示: 磁簧開關(2線, Unscaled pulse)  
: 2-36 VDC, 最大500 mA  
帶顯示: 開集極電晶體輸出(2線, 工程單位脈衝)  
: 11-26 VDC, 最大50 mA
- 電氣接口 : 1/2" NPT公牙
- 選用 : 熱夾套(熱油或蒸氣)  
: 過濾器, U-Type or Y-Type  
: 排氣過濾器
- 適用環境溫度 : -25~60 °C



工作原理



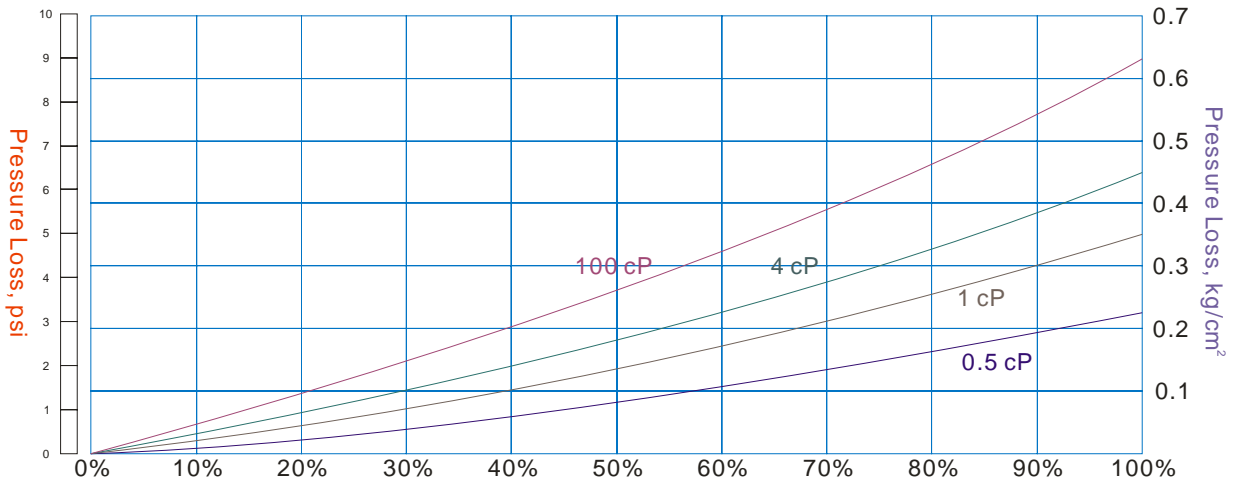
流量範圍

精度：±0.5%讀取值

單位：L/hr

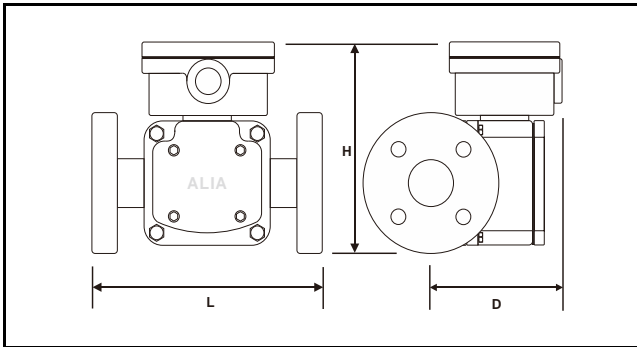
尺寸		黏度 (cP)							
mm	Inch	0.5-2	2-5	5-10	10-50	50-150	150-500	500-2000	>2000
15S	1/2"	15-200	8-200	5-200	3-200	2.5-200	2-200	1.5-160	1-140
015	1/2"	30-700	13-700	10-700	7-700	5-700	3-700	2-500	1.6-430
020	3/4"	60-1300	30-1300	20-1300	16-1300	13-1300	11-1300	9-1000	7-700
025	1"	150-3500	78-3500	50-3500	42-3500	38-3500	34-3500	29-2800	25-2300
040	1-1/2"	300-5000	150-5000	100-5000	80-5000	67-5000	56-5000	45-4100	37-3500

壓損

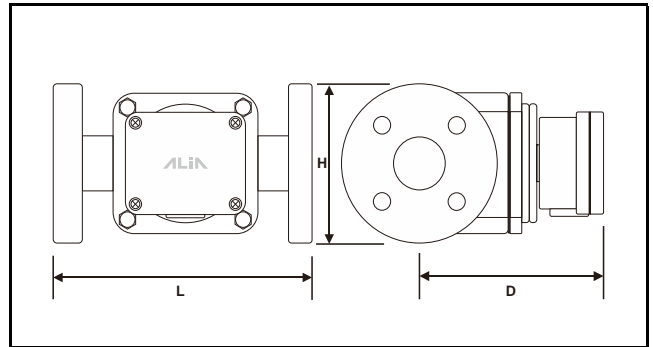


Model Code	Size		Maximum Flow Rate
	mm	Inch	
15S	15 mm	1/2"	200 L/hr
015	15 mm	1/2"	700 L/hr
020	20 mm	3/4"	1300 L/hr
025	25 mm	1"	3500 L/hr
040	40 mm	1-1/2"	5000 L/hr

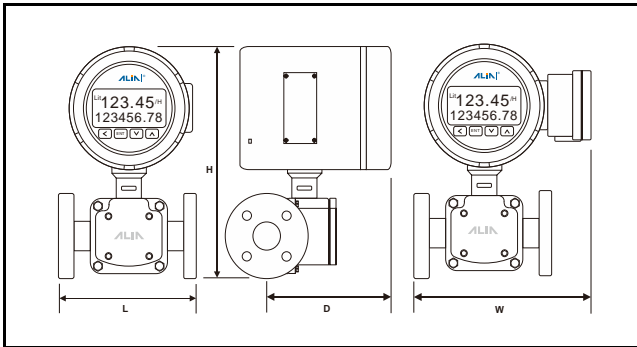
尺寸



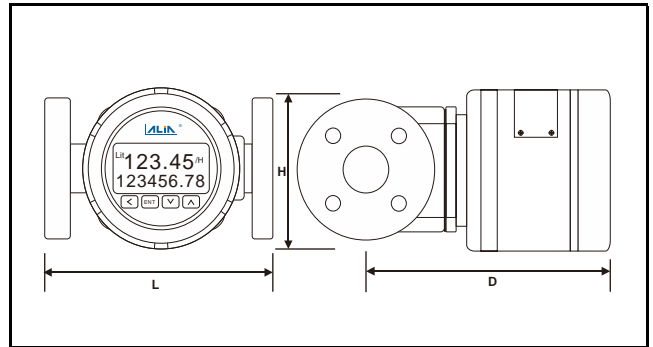
法蘭接續 / Unscaled Pulse Output					
尺寸		L	H	D	重量
mm	Inch	mm	mm	mm	kg
15S	1/2"S	----	----	----	----
015	1/2"	170	145	80	4
020	3/4"	170	145	80	4



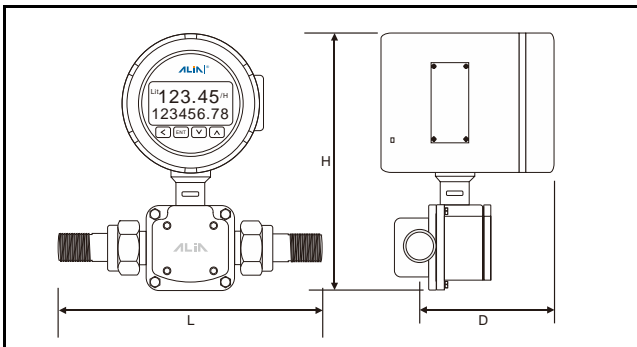
法蘭接續 / Unscaled Pulse Output					
尺寸		L	H	D	重量
mm	Inch	mm	mm	mm	kg
025	1"	200	122	120	6.5
040	1-1/2"	200	125	125	9



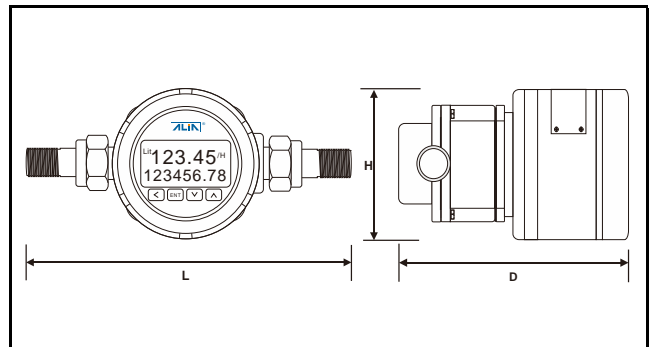
法蘭接續 / 數字顯示					
尺寸		L	H	D	重量
mm	Inch	mm	mm	mm	kg
15S	1/2"S	----	----	----	----
015	1/2"	170	235	123	5
020	3/4"	170	235	123	5



法蘭接續 / 數字顯示					
尺寸		L	H	D	重量
mm	Inch	mm	mm	mm	kg
025	1"	200	123	185	7
040	1-1/2"	200	125	190	9



NPT螺牙接續 (由令) / 數字顯示					
尺寸		L	H	D	重量
mm	Inch	mm	mm	mm	kg
15S	1/2"S	220	250	120	2.5
015	1/2"	220	250	120	3
020	3/4"	265	250	123	3



NPT螺牙接續 (由令) / 數字顯示					
尺寸		L	H	D	重量
mm	Inch	mm	mm	mm	kg
025	1"	317	123	227	5.5

➤ 產品線

Cast Iron	15S	015	020	025	040
	1/2"	1/2"	3/4"	1"	1-1/2"
NPT(M)					
JIS 10K					
ANSI 150#					
S.S. 316	15S	015	020	025	040
	1/2"	1/2"	3/4"	1"	1-1/2"
NPT(M)					
JIS 10K					

➤ 型號選擇表

APF850系列										
範例：APF850-CI-040-JRIN-NN-S/V-BH										
APF850-	XX-	XXX	-X	X	X	X	-XX	-X	-XX	規 格
材質	CI-	鑄鐵本體 / PPS塑鋼橢圓齒輪								
	SS-	316不鏽鋼本體 / PPS塑鋼橢圓齒輪								
尺寸	15S-040		15S, 015, 020, 025, 040, mm							
接續規格	-T	NPT公牙								
	-J	JIS 10K FF								
	-A	ANSI 150# FF								
計數器	N	無顯示								
	R	5位數瞬間量 / 8位數累積量 (按鍵設定復位)								
	T	5位數累積量 (磁力感應復位) / 8位數累積量 (按鍵設定復位)								
輸出	N	無								
	U	Unscaled Pulse輸出，無顯示 (磁簧開關)								
	I	4-20 mA (2線)+工程單位脈衝 (開集極電晶體) (R型計數器)								
	P	工程單位脈衝輸出 (開集極電晶體) (R或T型計數器)								
最大操作溫度	N	-10~120 °C								
	H	-10~150 °C								
防護等級	-NN	IP65								
	-IT	本質安全型 (Unscaled Pulse輸出、無顯示)								
	-EX	隔離防爆，Ex d IIB T6 (除了計數器選項選擇"N")								
其他	-N	無								
	-S	過濾器								
	-C	高精度0.2%								
	-V	黏度高於200 cP								
	-A	排氣過濾器								
	-H	熱夾套								
電池	-NN	無								
	-BH	僅提供電池座 (無電池)								
	-BT	電池座附帶電池 3.6V / Size D * 1 PC								