

## 概述

**ALIAMAG** AMF900系列法蘭式電磁流量計主要應用於各種有導電度的液體，管徑尺寸從10A到2000 mm。

AMF900系列電磁流量計可應用於各種流體，如自來水，廢水，強酸液流體，食品，紙漿等各種工業用流體。

AMF900系列電磁流量計可與AMC系列轉換器組成一體或分離型式。

## 特性

- ☐ 多種內襯及電極可選擇，可以滿足大部分的工業應用
- ☐ 最高流速範圍：0-12 m/s，並對低流速的測量有極佳的準確性
- ☐ 法蘭有ANSI (美規)，DIN (歐規)，JIS (日規)等多種接續可選
- ☐ 對於高壓應用有出色的表現
- ☐ 防護等級：IP68，流量感測器可沉水應用
- ☐ FEP內襯適用於真空管路
- ☐ 高精度度， $\pm 0.4\%$ 讀取值 (或 $\pm 0.2\%$ 讀取值)
- ☐ 可同時測量正向 / 反向流量
- ☐ 具有電極清洗功能

## 標準規格

- |          |  |           |   |
|----------|--|-----------|---|
| ● 管徑     | : 10A,10,15,20, 25,32,40,50,65,80,100,125<br>150,200,250,300,350,400,450,500,600<br>700,800,900,1000,1200,1400,1600<br>1800,2000 mm  | ● 電極與接地材質 | : S.S. 316L (不銹鋼316L)<br>: Hastelloy B (哈氏B)<br>: Hastelloy C (哈氏C)<br>: Titanium (鈦)<br>: Tantalum (鉭)<br>: Platinum (白金)<br>: Tungsten Carbide (碳化鎢)                                |
| ● 流量測量範圍 | : 流速0-0.25 m/s最小範圍<br>0-12 m/s最大範圍   | ● 接地電極    | : DN10A/10 : 用一片接地環<br>: DN15-2000 : 3電極  |
| ● 材質     | 測量管 : S.S. 304 (不銹鋼304)<br>法蘭 : Carbon Steel (碳鋼，標準)<br>: S.S. 304 (不銹鋼304，選用)<br>: S.S. 316, 316L (不銹鋼316，316L，選用)<br>線圈外殼 : Carbon Steel (碳鋼，標準)<br>: S.S. 304 (不銹鋼304，選用)<br>: S.S. 316, S.S. 316L (不銹鋼316，316L，選用) | ● 過程接續    | : 法蘭式<br>: JIS 10K / JIS 20K / JIS 40K<br>ANSI 150# / ANSI 300# / ANSI 600#<br>DIN PN10 / PN16 / PN25 / PN40  |
| ● 內襯     | : Polyurethane聚亞安脂 (25-400 mm)<br>: Neoprene合成橡膠 (100-2000 mm)<br>: FEP (10A-300 mm)<br>: PTFE (10A-2000 mm)<br>: PFA (10A-300 mm)   | ● 接地阻抗    | : <10 $\Omega$  |
| ● 防護等級   | : 接線盒 : IP67 本體 : IP68<br>: IP68 (沉水式)   | ● 精確度     | : $\pm 0.4\%$ 讀取值 (流速 $\geq 0.5$ m/s)<br>: $\pm 0.0025$ m/s (流速 $< 0.5$ m/s)<br>: $\pm 0.2\%$ 讀取值<br>(適用AMC3200 / AMC3200E轉換器)  |
| ● 導電度    | : $>5 \mu\text{S}/\text{cm}$   | ● 溫度      | : -10~60 °C (Polyurethane聚氨酯橡膠)<br>: -20~70 °C (Neoprene合成橡膠)<br>: -40~20 °C (PTFE 3/8"-10")<br>: -40~140 °C (PTFE 3/8"-6", FEP 3/8"-12")<br>: -40~180 °C (PTFE 3/8"-3", PFA3/8"-12") |
| ● 隔離防爆等級 | : Ex d ia [ia] q IIC T6<br>(搭配AMC3200, AMC3200DF轉換器)   | ● 環境溫度    | : -25~60 °C   |
| ● 電氣接口   | : 標準 : M20 選項 : 1/2" NPTF  | ● 最大耐壓    | : 350 kg/cm <sup>2</sup>  |

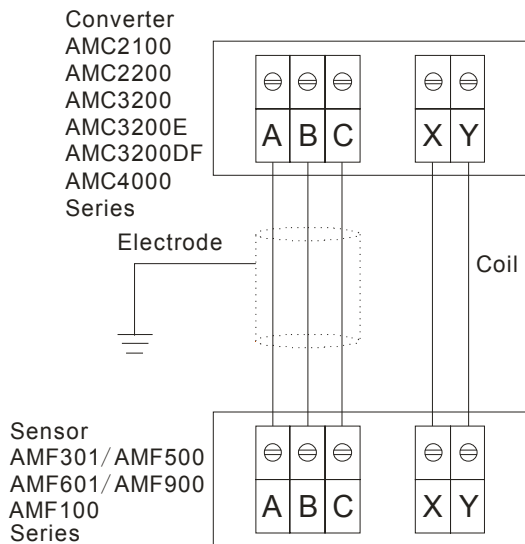


流量範圍

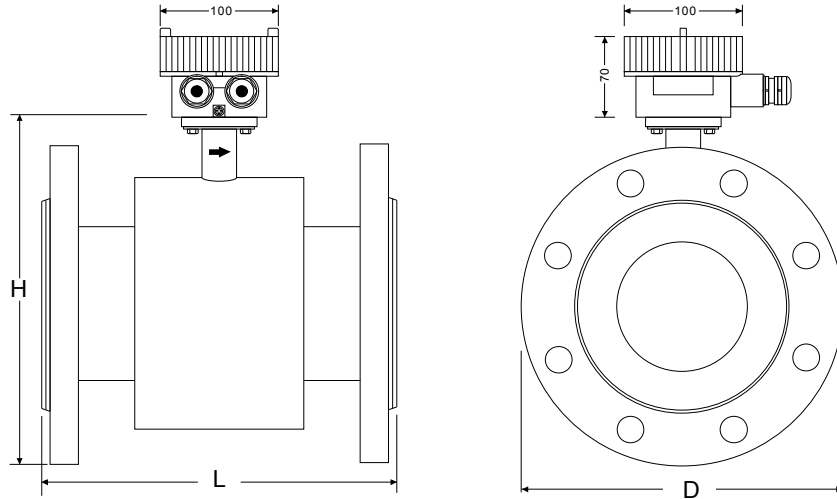
單位：m<sup>3</sup>/hr

管徑		流量範圍與流速表						
mm	Inch	最小範圍 0-0.25 m/s	1.0 m/s	2.0 m/s	3.0 m/s	5.0 m/s	10.0 m/s	最大範圍 0-12 m/s
10A	3/8"A	應用於流量範圍25-500 L/hr。精度：+/-0.2~0.4%讀取值 (取決於轉換器類型)						
10	3/8"	0 to 0.071	0.28	0.57	0.85	1.41	2.83	0 to 3.39
15	1/2"	0 to 0.16	0.64	1.27	1.91	3.18	6.36	0 to 7.63
20	3/4"	0 to 0.28	1.13	2.26	3.39	5.65	11.3	0 to 13.6
25	1"	0 to 0.44	1.77	3.53	5.30	8.84	17.7	0 to 21.2
32	1-1/4"	0 to 0.72	2.90	5.79	8.69	14.5	29.0	0 to 34.7
40	1-1/2"	0 to 1.13	4.52	9.05	13.6	22.6	45.2	0 to 54.3
50	2"	0 to 1.77	7.07	14.1	21.2	35.3	70.7	0 to 84.8
65	2-1/2"	0 to 2.99	11.9	23.9	35.8	59.7	119	0 to 143
80	3"	0 to 4.52	18.1	36.2	54.3	90.5	181	0 to 217
100	4"	0 to 7.07	28.3	56.5	84.8	141.4	283	0 to 339
125	5"	0 to 11.0	44.2	88.4	133	220.9	442	0 to 530
150	6"	0 to 15.9	63.6	127	191	318.1	636	0 to 763
200	8"	0 to 28.3	113	226	339	565.5	1131	0 to 1357
250	10"	0 to 44.2	177	353	530	883.6	1767	0 to 2121
300	12"	0 to 63.6	254	509	763	1272	2545	0 to 3054
350	14"	0 to 86.6	346	693	1039	1732	3464	0 to 4156
400	16"	0 to 113	452	905	1357	2262	4524	0 to 5429
450	18"	0 to 143	573	1145	1718	2863	5725	0 to 6871
500	20"	0 to 177	707	1414	2121	3534	7068	0 to 8482
600	24"	0 to 254	1018	2036	3054	5089	10179	0 to 12214
700	28"	0 to 346	1385	2771	4156	6927	13854	0 to 16625
800	32"	0 to 452	1810	3619	5429	9048	18095	0 to 21714
900	36"	0 to 573	2290	4580	6871	11451	22902	0 to 27482
1000	40"	0 to 707	2827	5655	8482	14137	28274	0 to 33928
1200	48"	0 to 1018	4071	8143	12214	20357	40714	0 to 48857
1400	56"	0 to 1385	5542	11083	16625	27708	55417	0 to 66500
1600	64"	0 to 1810	7238	14476	21714	36190	72381	0 to 86857
1800	72"	0 to 2290	9161	18321	27482	45803	91607	0 to 109928
2000	80"	0 to 2827	11309	22619	33928	56547	113095	0 to 135714

接線圖



尺寸圖



管徑 (mm)	標準耐壓 kgf/cm <sup>2</sup>	內襯材質				尺寸 (mm)			重量 kg
		FEP / PFA	Neoprene	Polyurethane	PTFE	L	D	H	
10A	40	◎			◎	120	90	145	3.5
10		◎			◎	120			3.5
15		◎			◎	150	95	155	3.5
20		◎			◎		105	160	4.5
25		◎		◎	◎		115	166	4.5
32		◎		◎	◎		140	180	6.5
40		◎		◎	◎	150	190	7.0	
50		◎		◎	◎	200	165	201	9.5
65		◎		◎	◎		185	220	12
80		◎		◎	◎		200	235	15
100	16	◎	◎	◎	◎	250	220	254	17
125		◎	◎	◎	◎		250	284	21
150		◎	◎	◎	◎	300	285	314	28
200	10	◎	◎	◎	◎	350	340	369	36
250		◎	◎	◎	◎	400	395	430	49
300		◎	◎	◎	◎	450	445	480	61
350			◎	◎	◎		505	540	79
400			◎	◎	◎	500	565	600	99
450			◎		◎	600	615	640	121
500			◎		◎		670	700	143
600			◎		◎		780	800	187
700			◎		◎		700	895	910
800			◎		◎	800	1015	1020	342
900		◎		◎	900	1115	1120	420	
1000		◎		◎	1000	1230	1230	503	
1200	6		◎		◎	1200	1405	1405	666
1400			◎		◎	1400	1630	1630	1036
1600			◎		◎	1600	1830	1830	1333
1800			◎		◎	1800	2045	2045	1720
2000			◎		◎	2000	2265	2265	2190

備註：◎ 標準規格

尺寸和接線圖D&H為針對DIN法蘭設計

型號選擇表

AMF900系列										
範例：AMF900-P0100-CAE84-010-T1										
AMF900-	X	XXXX-	X	X	X	X	X-	XXX	-X	規 格
內襯	N	Neoprene (合成橡膠) (100-2000 mm, 4"-80")								
	F	FEP (10A-300 mm, 3/8"A-12")								
	P	PTFE (鐵氟龍) (10A-2000 mm, 3/8"A-80")								
	A	PFA (10A-300 mm, 3/8"A-12")								
	O	PU (Polyurethane) (聚氨酯橡膠) (25-400 mm, 1"-16")								
管徑	10A-2000		10A-2000 mm							
電極材質	S	S.S. 316L (不銹鋼316L)								
	T	Titanium (鈦)								
	B	Hastelloy B (哈氏B)								
	C	Hastelloy C (哈氏C)								
	A	Tantalum (鉭)								
	P	Platinum (白金) (DN15-DN2000)								
	U	Tungsten Carbide (碳化鎢)								
	Z	其它								
過程接續	1	PN10								
	2	PN16								
	3	PN25								
	4	PN40								
	A	ANSI 150#								
	B	ANSI 300#								
	C	ANSI 600#								
	J	JIS 10K								
	K	JIS 20K								
	L	JIS 40K								
	Z	其它								
接地方式	N	無								
	E	接地電極 (3個電極) 備註：請看第一頁								
	R	接地環 (不銹鋼316材質)								
	A	接地含內襯保護環 (不銹鋼316材質)								
防護等級	8	IP68								
	9	IP68 (沉水式，與轉換器連接需採用分離型)								
法蘭與外殼材質	0-	碳鋼 (法蘭及外殼)								
	4-	S.S. 304 (不鏽鋼304法蘭，碳鋼外殼)								
	6-	S.S. 316 (不鏽鋼316法蘭，碳鋼外殼)								
	8-	S.S. 304 (不鏽鋼304的法蘭及外殼)								
	9-	S.S. 316 (不鏽鋼316的法蘭及外殼)								
與轉換器連接方式及線長	NNN	一體型								
	010-300	分離型，線長10-300 m								
其它	-N	無								
	-X	隔離防爆型, Ex d ia [ia] q IIC T6 (搭配AMC3200, AMC3200DF轉換器)								
	-T1	最高溫度：120-140 °C								
	-T2	最高溫度：141-180 °C								
	-PT	電氣接口1/2" NPTF								
	-CD	電極清洗裝置 (只適用於316L材質電極，2電極，限制Size≥4")								
-LR	低阻值線圈 (僅適用於AMC3200DF轉換器)									