

概述

ALIAMAG AMF601系列是衛生配管的電磁流量計，主要應用於各種有導電度的液體，管徑範圍有10-80 mm。

AMF601系列電磁流量計可應用於各種流體，如飲用水，牛奶，食品，果汁等及各種工業用流體。

AMF601系列電磁流量計可以與AMC系列轉換器組成一體或分離型式。

特性

- 輕便的結構
- 流速範圍：0-12 m/s，並對於低流速的測量有極好的準確性
- IDF夾管式或螺紋式衛生配管
- 對於高壓應用有出色的表現
- 保護等級：IP68，流量感測器可沉水應用
- FEP內襯適用於真空管路
- 高精度度 $\pm 0.4\%$ 讀取值 (或 $\pm 0.2\%$ 讀取值)
- 可同時測量正向 / 反向流量

標準規格

- | | | | |
|----------|--|--------|---|
| ● 管徑 | : 10, 15, 20, 25, 32, 40, 50, 65, 80 mm | ● 電氣接口 | : 標準：M20 選項：1/2" NPTF |
| | : 3/8", 1/2", 3/4", 1", 1-1/4", 1-1/2", 2", 2-1/2", 3" | ● 環境溫度 | : -25~60 °C |
| ● 流量測量範圍 | : 流速0-0.25 m/s最小範圍
0-12 m/s最大範圍 | ● 接續方式 | : IDF Tri-Clamp (衛生配管夾管式)
Union Screw (衛生配管螺牙接口式) |
| ● 材質 | 測量管和接續：S.S. 304 / 316 / 316L (不銹鋼304, 316, 316L)
線圈外殼：S.S. 304 (不銹鋼304，標準型)
: S.S. 316 (不銹鋼316，選用)
: S.S. 316 L (不銹鋼316L，選用)
內襯：FEP
電極材質：S.S. 316L (不銹鋼316L)
: Hastelloy B (哈氏B)
: Hastelloy C (哈氏C)
: Titanium (鈦)
: Tantalum (鉭)
: Tungsten Carbide (碳化鎢)
: Platinum (白金) | ● 接地電阻 | : <10 Ω |
| | | ● 精確度 | : $\pm 0.5\%$ 讀取值 (流速 ≥ 0.5 m/s)
: $\pm 0.2\%$ 讀取值 (適用於AMC3200 / 3200E轉換器)
: ± 0.0025 m/s (流速 < 0.5 m/s) |
| ● 防護等級 | : 接線盒：IP67 本體：IP68
: IP68 (沉水式) | ● 溫度 | : -40~150 °C |
| ● 導電度 | : $> 5 \mu\text{S/cm}$ | ● 最大耐壓 | : 10 kgf/cm ² (標準)
: 40 kgf/cm ² (選用) |
| | | ● 防爆等級 | : Ex d ia [ia] q IIC T6
(適用於AMC3200, AMC3200DF轉換器) |

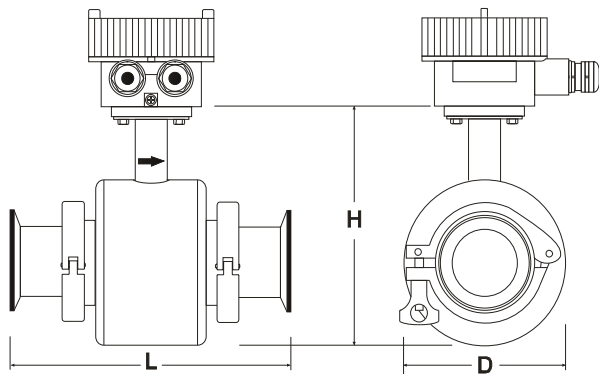


流量範圍

單位：m³/hr

管徑		流量範圍和流速表						
mm	Inch	最小範圍 0-0.25 m/s	1.0 m/s	2.0 m/s	3.0 m/s	5.0 m/s	10.0 m/s	最大範圍 0-12 m/s
10	3/8"	0 to 0.07	0.28	0.57	0.85	1.41	2.8	0 to 3.4
15	1/2"	0 to 0.16	0.64	1.27	1.91	3.18	6.4	0 to 7.6
20	3/4"	0 to 0.28	1.13	2.26	3.39	5.65	11.3	0 to 13.6
25	1"	0 to 0.44	1.77	3.53	5.30	8.84	17.7	0 to 21.2
32	1-1/4"	0 to 0.72	2.90	5.79	8.69	14.5	29.0	0 to 34.7
40	1-1/2"	0 to 1.13	4.52	9.05	13.6	22.6	45.2	0 to 54.3
50	2"	0 to 1.77	7.07	14.1	21.2	35.3	70.7	0 to 84.8
65	2-1/2"	0 to 2.99	11.9	23.9	35.8	59.7	119	0 to 143
80	3"	0 to 4.52	18.1	36.2	54.3	90.5	181	0 to 217

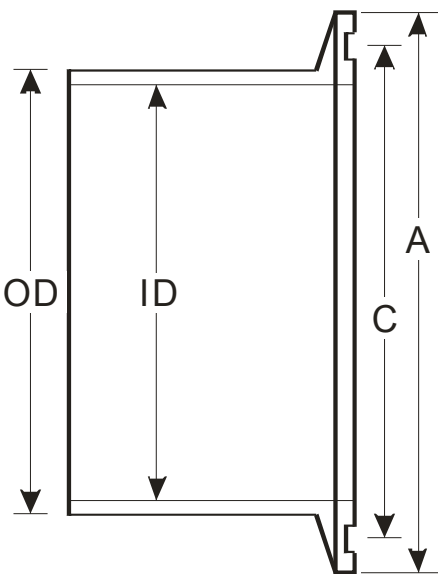
尺寸圖



管徑		尺寸圖 (mm)			重量
mm	Inch	L	D	H	kg
10	3/8"	150	84	132	2.1
15	1/2"	150	84	132	2.1
20	3/4"	150	84	132	2.3
25	1"	150	99	147	2.7
32	1-1/4"	150	99	147	3.0
40	1-1/2"	150	99	147	4.0
50	2"	150	112	160	4.8
65	2-1/2"	200	120	168	5.8
80	3"	200	137	185	7.8

TRI-CLAMP規格

單位：mm

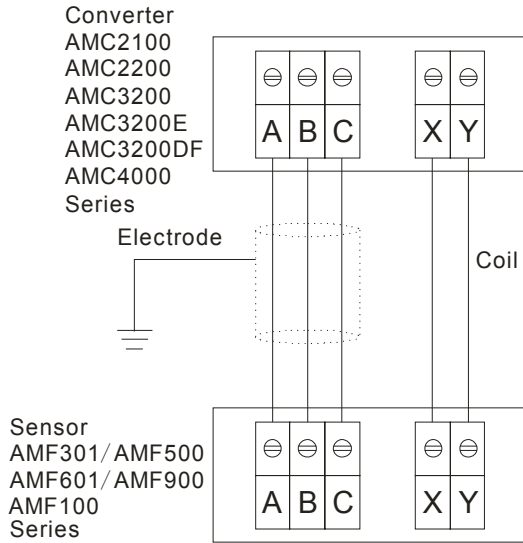


HAB									
Pipe Size	1"	1-1/2"	2"	2-1/2"	3"				
						25	40	50	65
ID	22.1	34.8	47.5	60.2	72.9				
OD	25.4	38.1	50.8	63.5	76.2				
A	50.4	50.4	64.0	77.4	91.0				
C	43.6	43.6	56.3	70.6	83.3				

HDB (DIN 32676)									
Pipe Size	3/8"	1/2"	3/4"	1"	1-1/4"	1-1/2"	2"	2-1/2"	3"
	10	15	20	25	32	40	50	65	80
ID	10.0	16.0	20.0	26.0	32.0	38.0	50.0	66.0	81.0
OD	14.0	20.0	24.0	30.0	36.0	42.0	54.0	70.0	85.0
A	34.0	34.0	34.0	50.5	50.5	50.5	64.0	91.0	106
C	27.5	27.5	27.5	43.5	43.5	43.5	56.5	83.5	97.0

HKB (ISO 2852)									
Pipe Size	3/8"	1/2"	3/4"	1"	1-1/4"	1-1/2"	2"	2-1/2"	3"
	10	15	20	25	32	40	50	65	80
ID	12.0	17.2	21.3	22.6	31.3	35.6	48.6	60.3	72.9
OD	16.0	21.2	25.3	25.6	34.3	38.6	51.6	64.1	76.7
A	34.0	34.0	34.0	50.5	50.5	50.5	64.0	77.5	91.0
C	27.5	27.5	27.5	43.5	43.5	43.5	56.5	70.5	83.5

接線圖



型號選擇表

AMF601系列										
範例：AMF601-F080-SK6-030-X/P										
AMF601-	X	XXX	-X	X	X-	XXX	-X	規 格		
襯里	F							FEP		
管徑	010-080								10-80 mm	
電極材質	-S							S.S. 316L (不銹鋼316L)		
	-T							Titanium (鈦)		
	-B							Hastelloy B (哈氏B)		
	-C							Hastelloy C (哈氏C)		
	-A							Tantalum (鉭)		
	-P							Platinum (白金)		
	-U							Tungsten Carbide (碳化鎢)		
	-Z							其它		
過程接續	A							Tri-Clamps, HAB		
	D							Tri-Clamps, HDB (DIN 32676)		
	K							Tri-Clamps, HKB (ISO2852)		
	S							Screw Unions (DIN 11851) 螺紋式		
接續材質與外殼材質	4-							S.S. 304接續 / S.S. 304外殼		
	6-							S.S. 316接續 / S.S. 304外殼		
	9-							S.S. 316接續 / S.S. 316外殼		
	A-							S.S. 316L接續 / S.S. 316L外殼		
與轉換器連接方式及線長					NNN	一體型				
					010-300	分離型，線長10-300 m				
其它	-N	無								
	-X	隔離防爆型, Ex d ia [ia] q IIC T6 (適用於AMC3200, AMC3200DF轉換器)								
	-P	壓力高於10 kgf/cm ²								
	-T1	最高溫度：120-140 °C								
	-T2	最高溫度：140-150 °C								
	-PT	電氣接口1/2"NPTF								
	-LR	低阻值線圈 (僅適用於AMC3200DF轉換器)								

➤結構選擇 (一體或者分離)

