

概述

ALIAMAG AMC2100是以微處理器為基礎的智慧型轉換器，可以搭配任何一款ALIA AMF感測器。AMC2100實現多參數顯示包括：瞬間量、累積量、診斷、編程和故障排除。

特性

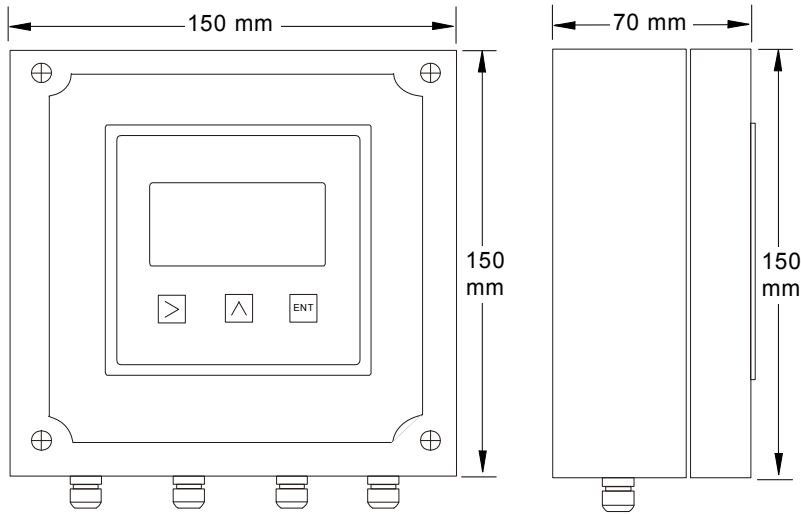
- ☐ 三排LCD流量及累積量的顯示幕
- ☐ +/-0.4%讀取值
- ☐ 可雙向測量流量，電流和脈波輸出
- ☐ 大字幕瞬間流量顯示
- ☐ MODBUS / HART通訊協定

標準規格

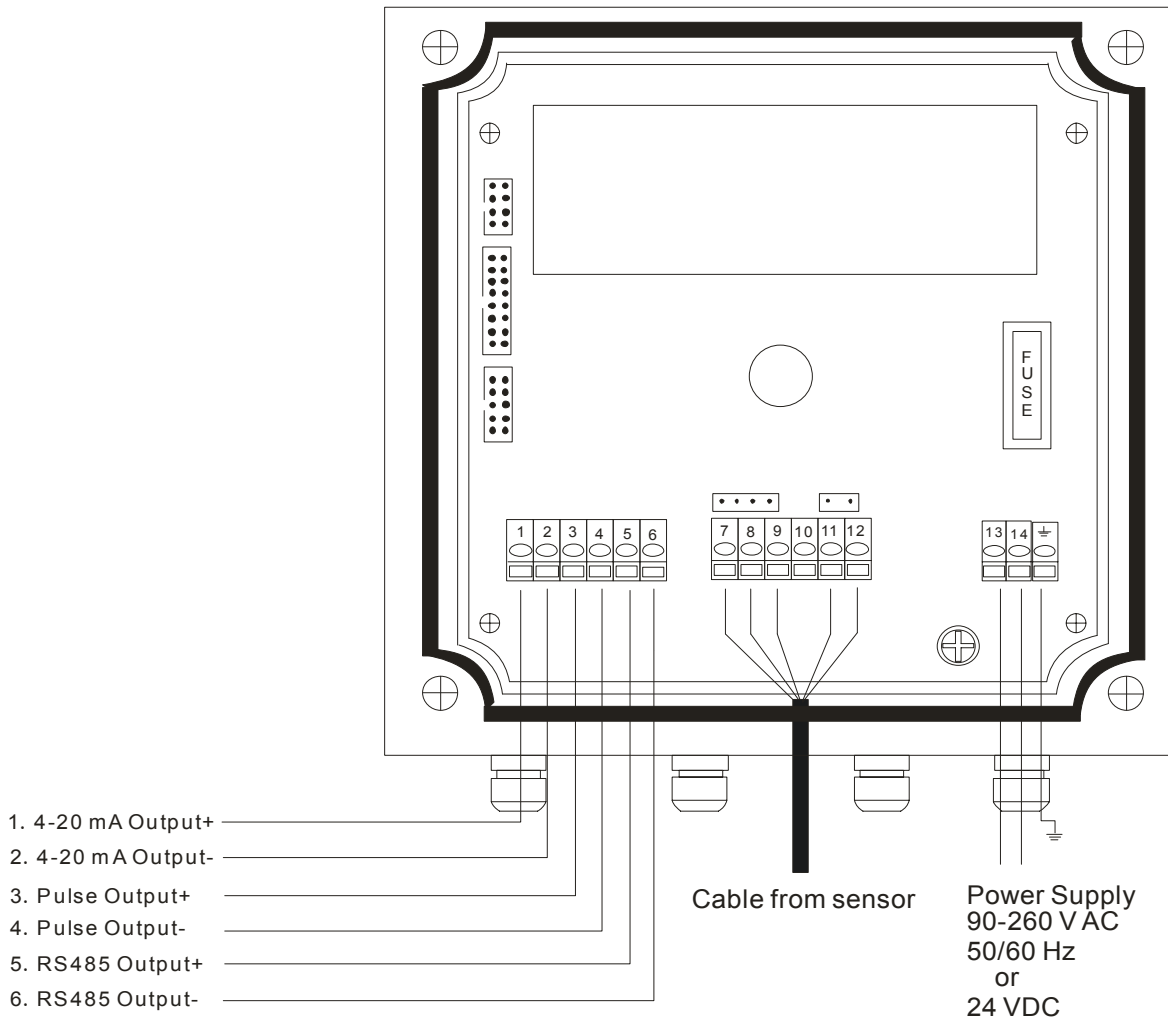
- | | | | |
|----------|---|----------|--|
| ● 激磁方式 | : DC Pulsed | ● 按鍵 | : 外部3個按鍵可操作參數及改變顯示和所有功能 |
| ● 顯示 | : 3排LCD顯示帶背光 | ● 資料儲存 | : 操作參數和累積量皆由EEPROM儲存並可儲存十年以上 |
| | 第一排: 11位數正累積流量
11位數負累積流量
11位淨累積流量 | ● 低流量切除 | : 0-9.9% |
| | 第二排: 5位數即時量 / 流速 / % / mA / Hz | ● 阻尼時間 | : 0-9 s |
| | 第三排: 參數 / 查詢 / 累計調零 / 記錄值查詢
警報 / 幫助 | ● 密度設置 | : 0.1-9.99 g/cm ³ |
| | 累積單位: t, kg, g, lb, Ston, Lton, m ³ , L, mL, lgal, gal,
mgal, bbl, fr ³ , a-ft | ● 自我檢測功能 | : 在應用中可指示出以下錯誤資訊
-線圈故障
-電源故障
-輸出過大
-內部錯誤
-流量過大
-空管 |
| | 時間單位: sec, min, hour, day | ● 電氣接口 | : 標準: PG11 選項: 1/2" NPTF |
| ● 流量測量範圍 | : 最小0-0.15 m/s
: 最大0-15 m/s | ● 防護等級 | : IP65 |
| ● 精確度 | : +/-0.4%讀取值 (流速≥0.5 m/s)
: +/-0.002 m/s (流速<0.5 m/s) | ● 環境溫度 | : -25~65 °C |
| ● 重複性 | : +/-0.1%讀取值 | ● 材質 | : 鋁合金 |
| ● 電流輸出 | : 4-20 mA (隔離)
負載: 最大600 Ω | ● 電源供應 | : 90-260 VAC, 50/60 Hz
: 24 VDC +/-10%(選用) |
| ● 脈波輸出 | : 開集極電晶體輸出
負載: 3-30 VDC, 最大20 mA | ● 功耗 | : 3-17 W (依管徑尺寸而定) |
| ● 脈波輸出方式 | : 1)工程單位脈衝, (mL/Pulse, L/Pulse, 其它)
: 2)頻率: 0-5000 Hz | ● 重量 | : 1.4 kg |
| ● 脈波寬度 | : 50%頻寬 | ● 安裝 | : 壁掛式或安裝於2"支架 |
| ● 警報設定 | : 上 / 下限警報輸出, (開集極開路輸出)
負載: 3-30 VDC, 最大20 mA | | |
| ● 通訊協定 | : RS485 (MODBUS協定)
: HART信號(兼容) | | |



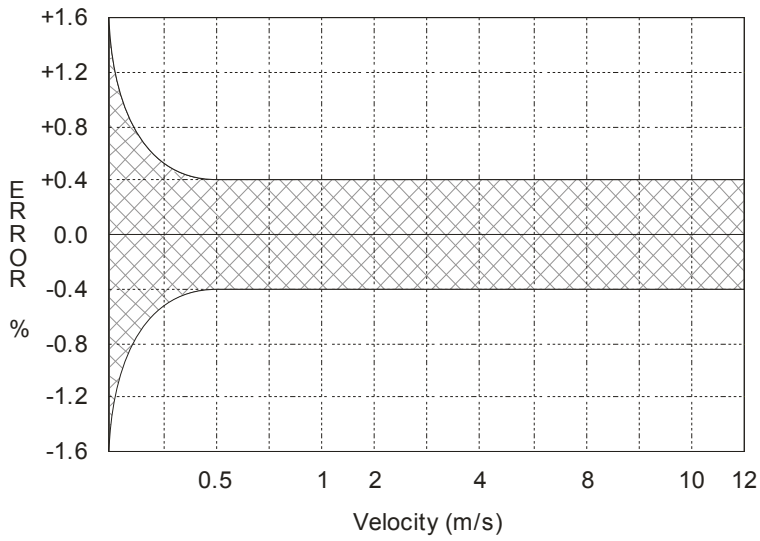
尺寸圖



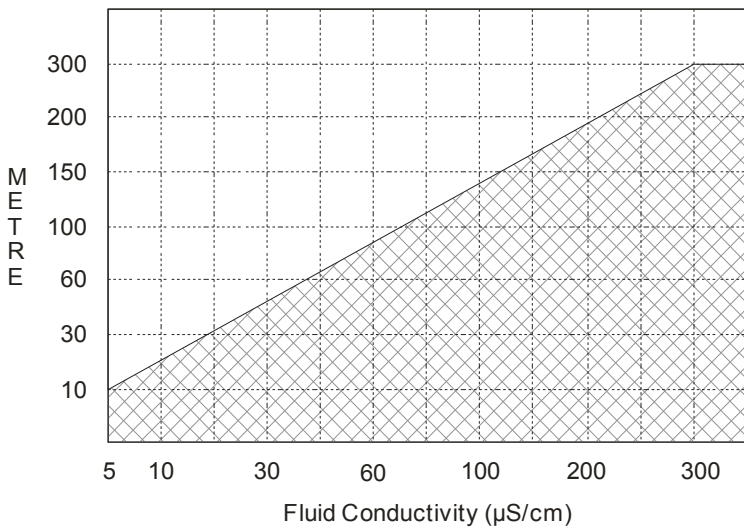
電氣接線圖



➤精確度



➤流量計本體和轉換器間的線長



➤型號選擇表

AMC2100系列					
範例：AMC2100-AC-CP-HT-XX					
AMC2100-	XX-	XX-	XX-	XX	規 格
電源供應	AC-				90-260 VAC, 50/60 Hz
	DC-				24 VDC, +/-10%
安裝		CP-			一體型
		SW-			分離型，壁掛式
		S2-			分離型，安裝於2"支架
通訊協定		NN-			RS485 (MODBUS協定)
		HT-			HART信號 (兼容)
選用		NN			無
		PT			電氣接口1/2" NPTF

➤結構選擇 (一體或者分離)

