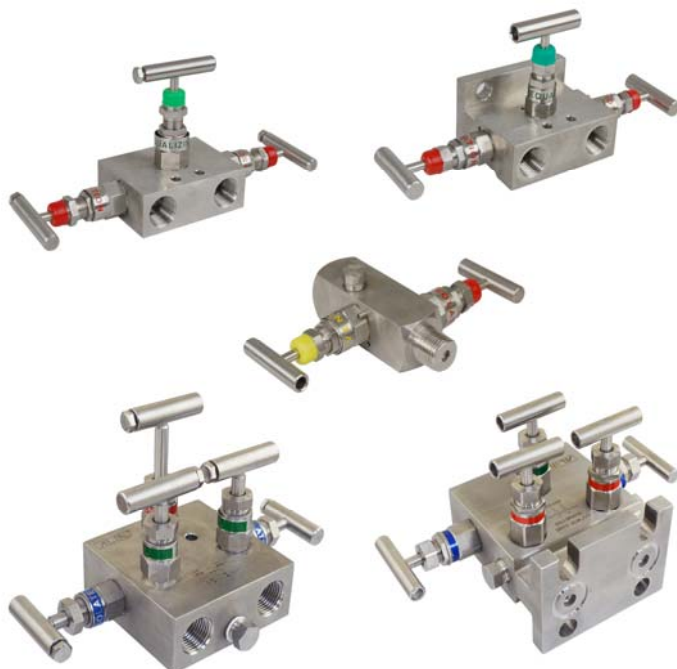


概述

ALIA VALVE AHV400系列閥組以水平閥體為特色，用鋼條鑄造並以不銹鋼316材質為標準品。

2-，3-，5-閥組與其他一系列接續類型的標準品都可以滿足需求；若客戶定製設計的閥組則按需求製作。

為了確保產品的完整性，每個閥組都有通過水壓，氣壓，真空，振動和熱穩性測試。



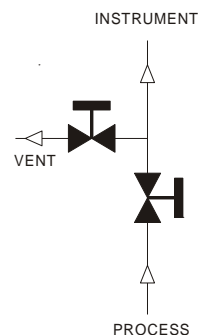
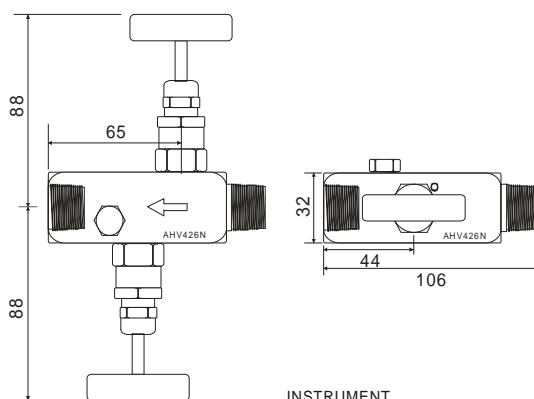
特性

- 由不銹鋼316鑄造
- 便於阻塞，排氣和校準壓力儀錶
- 閥組包括了法蘭密封與法蘭螺栓
- 專為連接系統脈衝線和變送器設計
- 特殊的硬球座適用於氣體和液體的使用
- 位於下方的所有閥杆填料是為了防止螺紋磨損、腐蝕的閥杆螺紋和污染
- 單一鑄造結構，更加耐壓

雙閥組 & 帶排氣功能

此設計用於壓力錶，開關或壓力變送器。這些壓力閥包含2個閥門以及帶有單一出口，具有隔離，校準與排氣的功能。

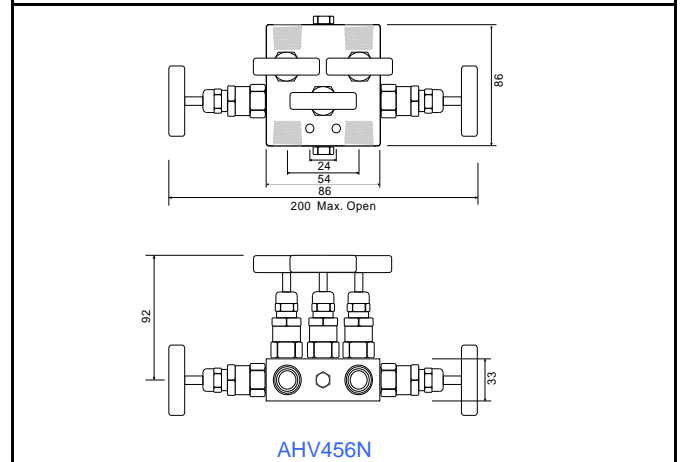
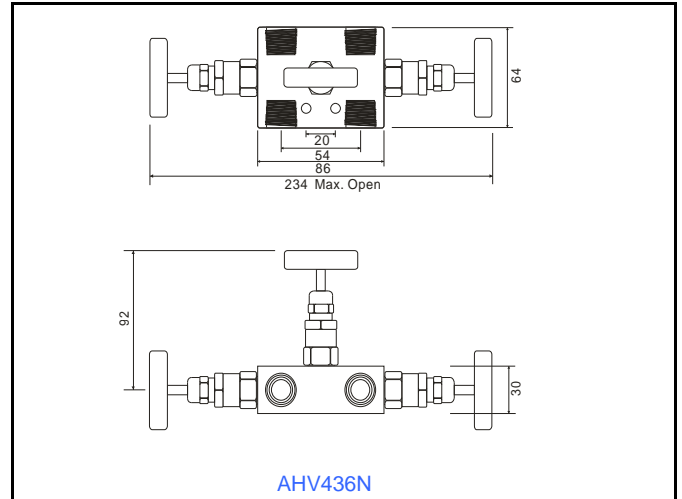
- 型號 : AHV426N
- 測試壓力 : @25 °C室溫
 - 水壓測試：閥體-620 bar
 - ：閥座-415 bar
 - 氣壓測試：閥座-40 bar
 - 壓蓋填料：PTFE
- 材質
 - 閥體：不銹鋼316
 - 接液部件：不銹鋼316
 - 銘牌：不銹鋼316
- 最高溫度 : 180 °C
- 接續方式
 - 過程接續：1/2" NPT (外螺紋)
 - 儀錶接續：1/2" NPT (內螺紋)



7 分離安裝式3-，5-閥組

此設計用於遠端安裝的差壓變送器上，右側的尺寸圖為標準54 mm或者2-1/8"的儀錶接續。中心距離符合大都儀錶的要求。此設計對於遠端地域的安裝是非常有益的，並淘汰了傳統的管道安裝方式。

- 型號 : AHV436N / AHV456N
- 測試壓力 : @25 °C室溫
 - 水壓測試：閥體-620 bar
 - ：閥座-415 bar
 - 氣壓測試：閥座-40 bar
 - 壓蓋填料：PTFE
- 材質
 - 閥體：不銹鋼316
 - 接液部件：不銹鋼316
 - 銘牌：不銹鋼316
- 最高溫度 : 180 °C
- 接續方式
 - 過程接續：1/2" NPT (內螺紋)
 - 儀錶接續：1/2" NPT (內螺紋)



7 T型直裝式3-，5-閥組

此設計用於遠端安裝的差壓變送器上，右側的尺寸圖為標準54 mm或者2-1/8"的儀錶接續。中心距離符合大都儀錶的要求。此設計對於遠端地域的安裝是非常有益的，並淘汰了傳統的管道安裝方式。

- 型號 : AHV436T / AHV456T
- 測試壓力 : @25 °C室溫
 - 水壓測試：閥體-620 bar
 - ：閥座-415 bar
 - 氣壓測試：閥座-40 bar
 - 壓蓋填料：PTFE
- 材質
 - 閥體：不銹鋼316
 - 接液部件：不銹鋼316
 - 銘牌：不銹鋼316
- 最高溫度 : 180 °C
- 接續方式
 - 過程接續：1/2" NPT (內螺紋)
 - 儀錶接續：直裝式

