

概述

ALIAPANEL AFC365系列流量計算器採用微處理技術來進行測量工業環境應用下不同流體的補償流量。這些流體包括理想氣體 / 蒸汽 / 天然氣...

AFC365具有背光LCD顯示器，簡潔設計，可以清晰的顯示所有參數和工程單位。

特性

- 標準體積 (96 * 96 mm)，320 * 240 位元，4行LCD顯示
- 8 MB內建記憶卡，可支援長期資料記錄
- 常見信號輸入：mA，RTD，頻率...
- 精確度 $\pm 0.1\%$ 讀取值
- 4-20 mA / 繼電器 / RS485輸出
- 典型氣體 / 一般氣體 / 蒸汽 / 熱量公式
- 可選擇24 VDC Aux兩線式電源
- 密閉式設計IP65 (NEMA 4X)面板密封
- 具有每時 / 每天 / 每月 / 每年的歷史數據記錄

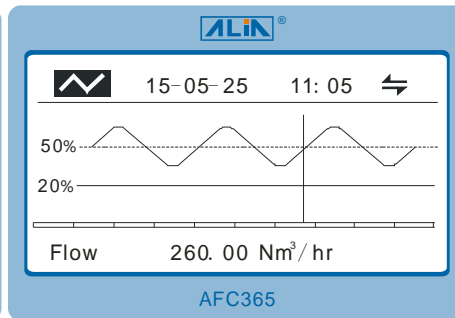
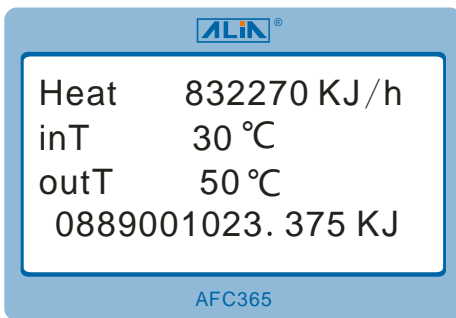
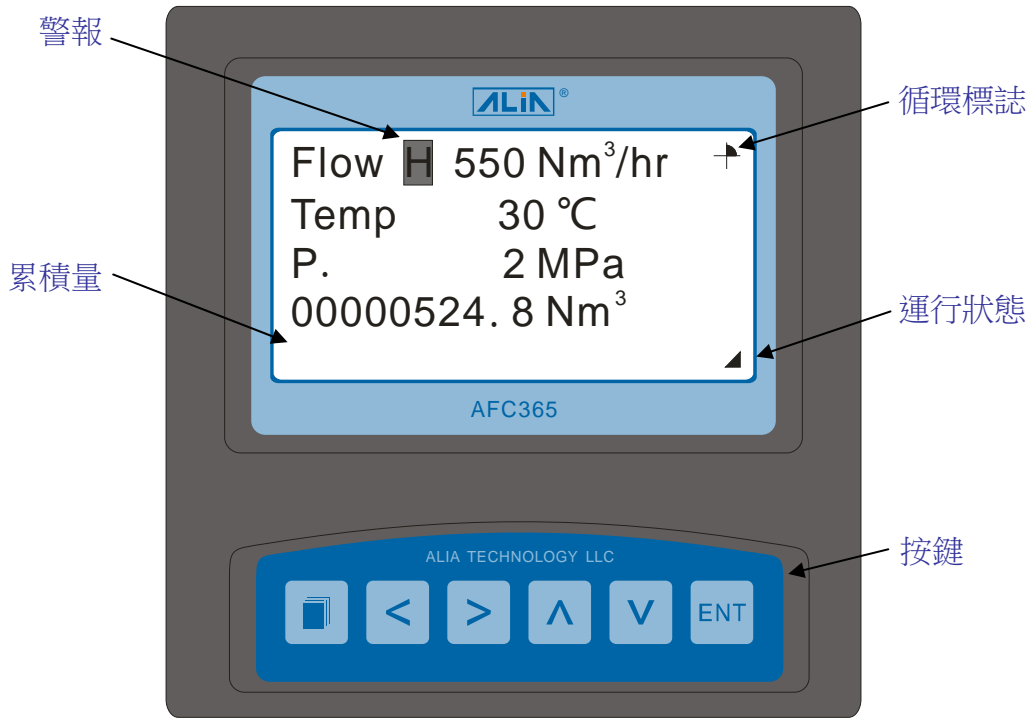


標準規格

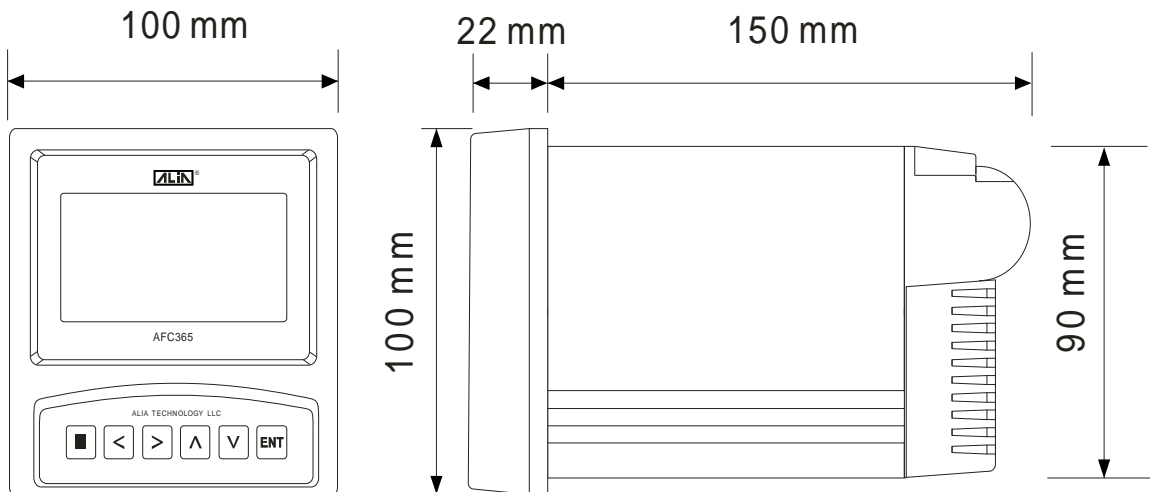
- | | | | |
|----------|--|----------|---|
| ● 通道 | : 3通道 | ● 顯示 | : 3.5" LCD帶背光 |
| ● 流量功能 | 輸入：4-20 mA/頻率 (0-10 kHz)
顯示：5位流量顯示 (包括小數點)
: 13位累積量顯示 (包括小數點)
精確度： $\pm 0.1\%$ 讀取值 | ● 回應時間 | : 100 ms |
| ● 溫度功能 | : 一點或者兩點 (熱量計算功能)
輸入：PT100 / 4-20 mA
顯示：4位溫度顯示 (包括小數點)
精確度： $\pm 0.1\text{ }^{\circ}\text{C}$ | ● 按鍵 | : 6個按鍵用於編輯和顯示控制 |
| ● 壓力功能 | 輸入：4-20 mA
顯示：5位壓力顯示 (包括小數點)
精確度： $\pm 0.1\%$ 讀取值 | ● 工程單位 | : 21位元工程單位 |
| ● 計算功能 | : 理想氣體，溫度 & 壓力補償
: 一般氣體，溫度 & 壓力補償
: 天然氣，NX-19 ² 公式
: 飽和蒸汽，過熱蒸汽
: 流體質量，密度計算 | ● 參數保護 | : 兩道密碼輸入 (6位元)
提供給供應商和用戶 |
| ● 警報類型 | : 上限 & 下限警報，增量 & 減量警報 | ● 資訊記錄週期 | : 1-60分 |
| ● 輔助電源輸出 | : 12 VDC / 24 VDC，100 mA用於流量轉換器
: 24 VDC，100 mA用於溫度轉換器
: 24 VDC，100 mA用於壓力轉換器 | ● 記錄功能 | : 30天 (1次/分)
: 1800天 (1次/小時) |
| ● 輸出 | : 4-20 mA，負載750 Ω * 1點
: 繼電器，3A / 250V * 1點 | ● 儲存設置 | : 8 MB (電路板上) |
| | | ● 迴圈模式 | : 最新資料覆蓋最舊資料 |
| | | ● 附件 | : NEMA4 / IP65 (面板密封) |
| | | ● 重量 | : 最大0.5 kg |
| | | ● 尺寸 | : 96 mm (W) * 96 mm (H) * 150 mm (D) |
| | | ● 環境溫度 | : -10~60 $^{\circ}\text{C}$ |
| | | ● 環境濕度 | : 10-85%RH (5-40 $^{\circ}\text{C}$) |
| | | ● 電源 | : 85-260 VAC, 50/60 Hz |
| | | ● 振動測試 | : 10-60 Hz, 10 m/s ² for 3 hours |
| | | ● 耗電量 | : ≤ 10 W |
| | | ● 通訊 | : RS485 (MODBUS協定) |
| | | ● 資料儲存 | : 操作參數由EEPROM儲存
並可儲存10年以上 |



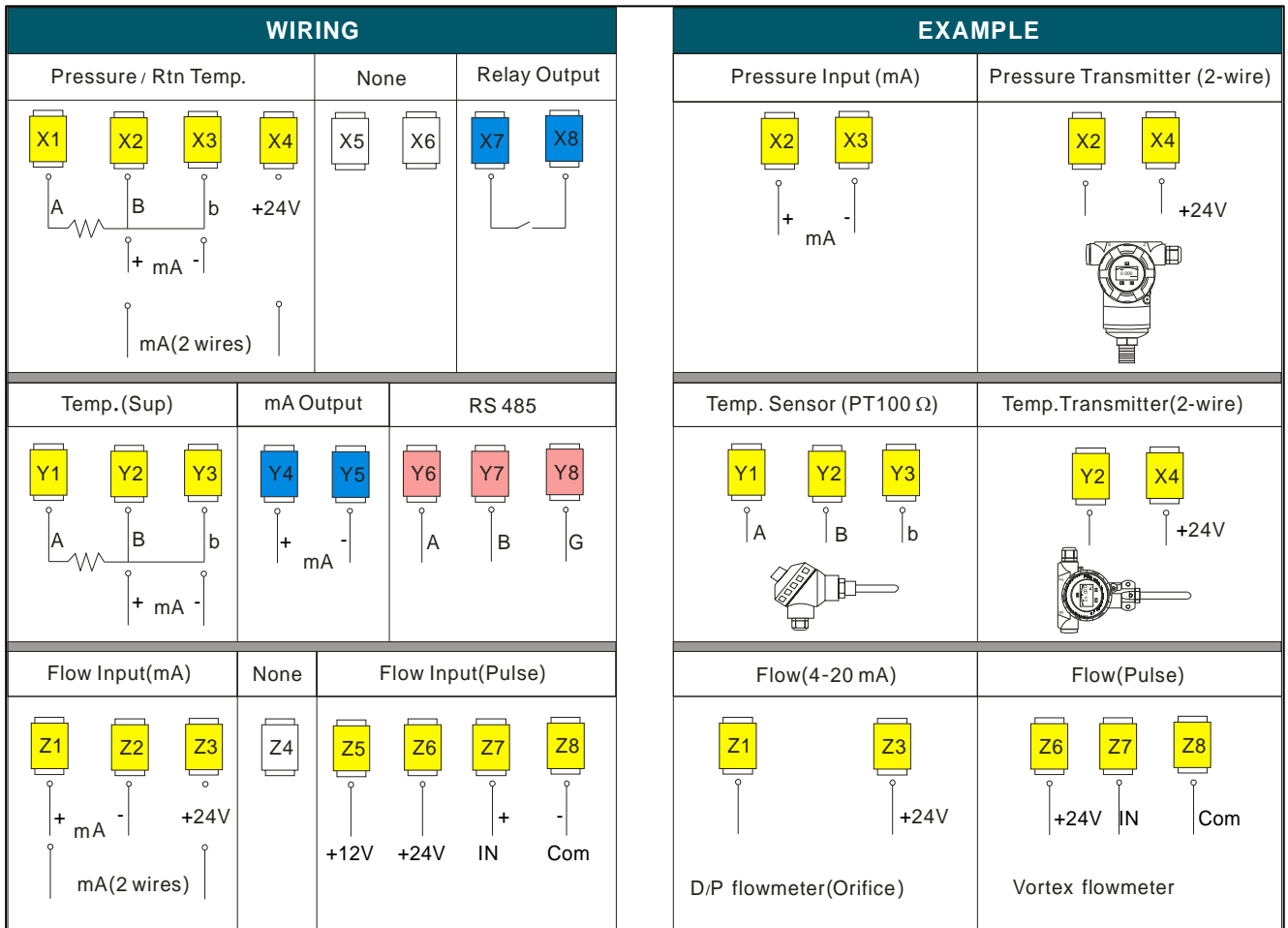
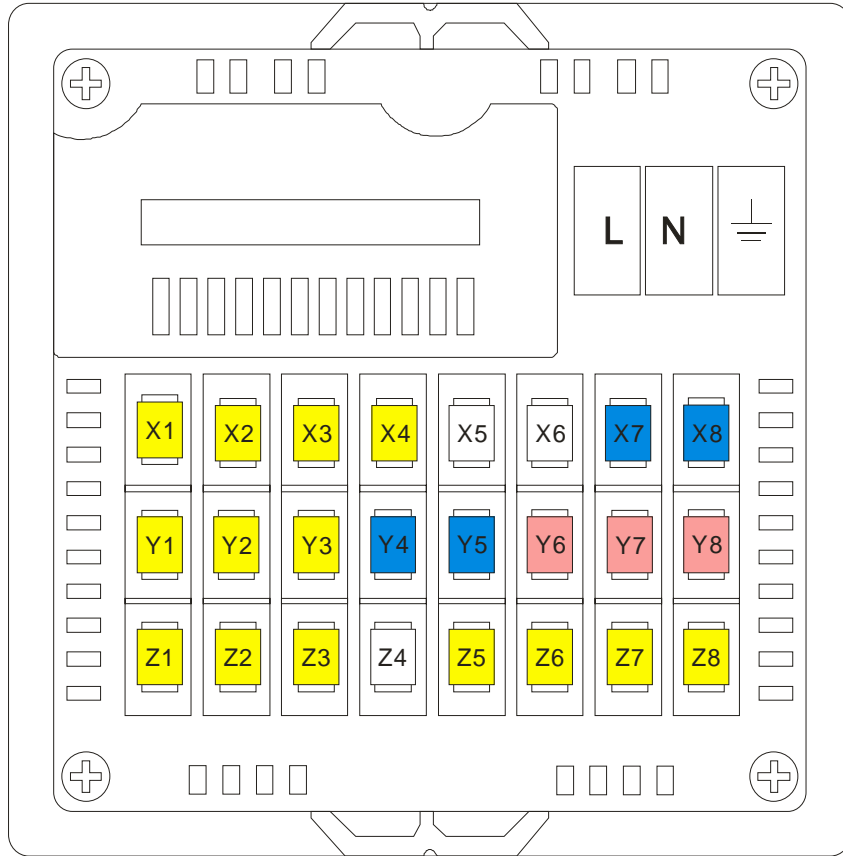
功能



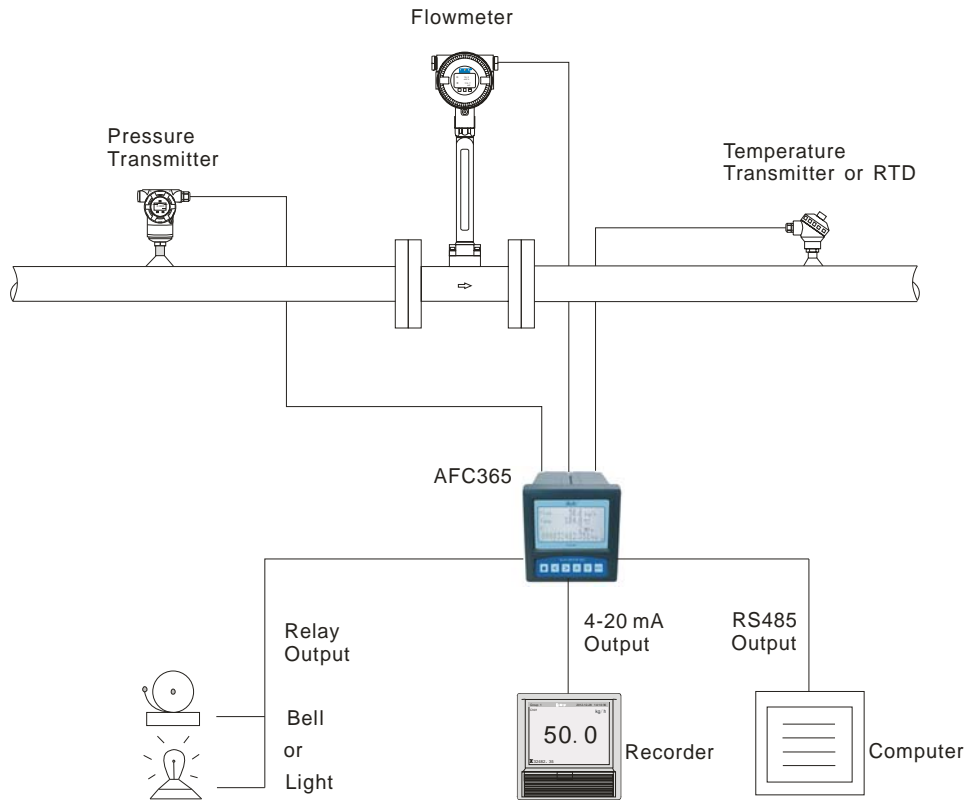
尺寸



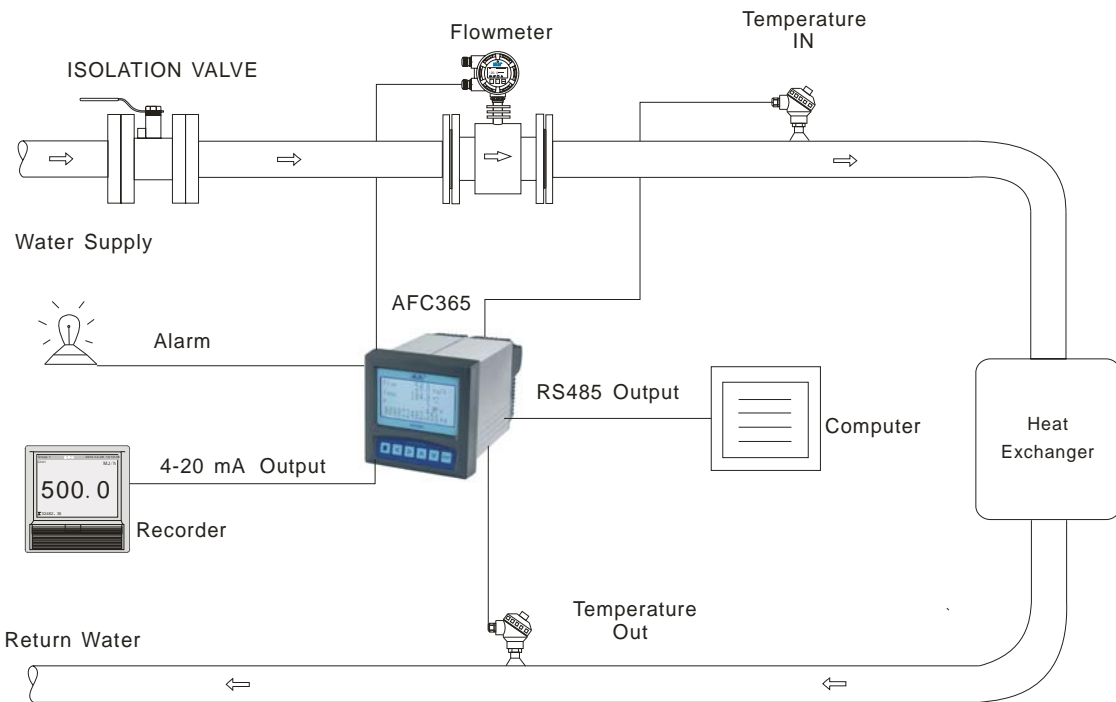
接線圖



應用



流量溫度 / 壓力補償



熱 / 冷量計算功能