

## 概述

ALIAMASS ACF6000系列採用科氏力原理，用於精確測量液體的質量流量。

ACF6000質量流量計可以測量絕大部分的液體。按鍵採用紅外線技術，方便用戶進行參數設置和更改顯示變量。

測量管採用雙C型管和雙U型管設計，更能滿足不同液體在不同應用情況下的質量流量的測量。



## 特性

- 不需打開顯示蓋，可以通過紅外線進行參數設置
- 高量程比
- 多種法蘭規格可供選擇，如：ANSI, DIN, JIS...
- 在高壓應用上有極佳優勢
- 便於安裝、操作及維護
- 具有自我診斷功能，線路故障，管路振動
- 高精度：+/-0.2%讀取值 (或者+/-0.1%讀取值)
- 具有雙向流量測量功能

## 標準規格

- 傳感器類型 : C型管 (5-40 mm) / U型管 (50-250 mm)
- 管徑 : 15-250 mm (1/2"-10")
- 流量測量範圍 : 0-240 kg/hr~0-2200 t/hr
- 精度 : +/-0.2% +/-ZS讀取值(標準)  
: +/-0.1% +/-ZS讀取值(選用)
- 重複性 : +/-0.03% +/-ZS讀取值
- 密度範圍 : 200-2300 kg/m<sup>3</sup> (0.2-2.3 g/cm<sup>3</sup>)  
精度 : +/-0.002 g/cm<sup>3</sup>
- 操作溫度範圍 : -40~125 °C (標準)  
: -40~250 °C (選用，僅分離型)
- 材質  
接液部：不鏽鋼316L  
法蘭：不鏽鋼316L  
傳感器外殼：不鏽鋼304  
表頭：鋁合金 (環氧樹脂漆)
- 接續方式 : 法蘭
- 法蘭規格 : JIS 10K / JIS 20K / JIS 40K  
: ANSI 150# / ANSI 300# / ANSI 600#  
: DIN PN10 / PN16 / PN25 / PN40
- 防護等級 : IP67  
: 隔離防爆型Ex d e [ib] IIC T6 (選用)
- 結構 : 一體型或者分離型
- 信號線長度 : 10-100 m

- 顯示 : 2排LCD背光  
流量單位 : g/s, kg/m, kg/hr, t/hr, lb/m, USgal/m (6 Digit)  
密度單位 : kg/m<sup>3</sup>, g/cm<sup>3</sup> (6 Digit)  
累積量單位 : g, kg, Ton, L, m<sup>3</sup>, Nm<sup>3</sup>, lb, USgal (7 Digit)  
溫度單位 : °C, °F (4 Digit)
- 按鍵 : 紅外線功能可以不開顯示蓋進行參數設置和顯示變量設置
- 量程比 : 20:1
- 阻尼 : 0.01-1.0秒
- 小信號切除 : 0.0-9.0%
- 通訊協定 : RS485 (MODBUS協定) (標準)  
: HART信號 (選用)
- 電流輸出 : 4-20 mA (絕緣)  
負載 : Max. 750 Ω  
輸出單位 : 質量流量 / 體積流量 / 密度 / 溫度
- 脈波(警報)輸出 : 開集極電晶體  
負載 : 3-30 VDC, 50 mA Max.
- 電源供應 : 90-260 VAC, 50/60 Hz or 24 VDC +/-10%
- 耗電量 : 30-40 W (依管徑尺寸而定)
- 電氣接口 : 傳感器接線盒-3/4" G (分離型)  
: 信號輸出 / 電源供應-M20
- 環境溫度 : -40~60 °C
- 最大耐壓 : 63 kgf/cm<sup>2</sup>



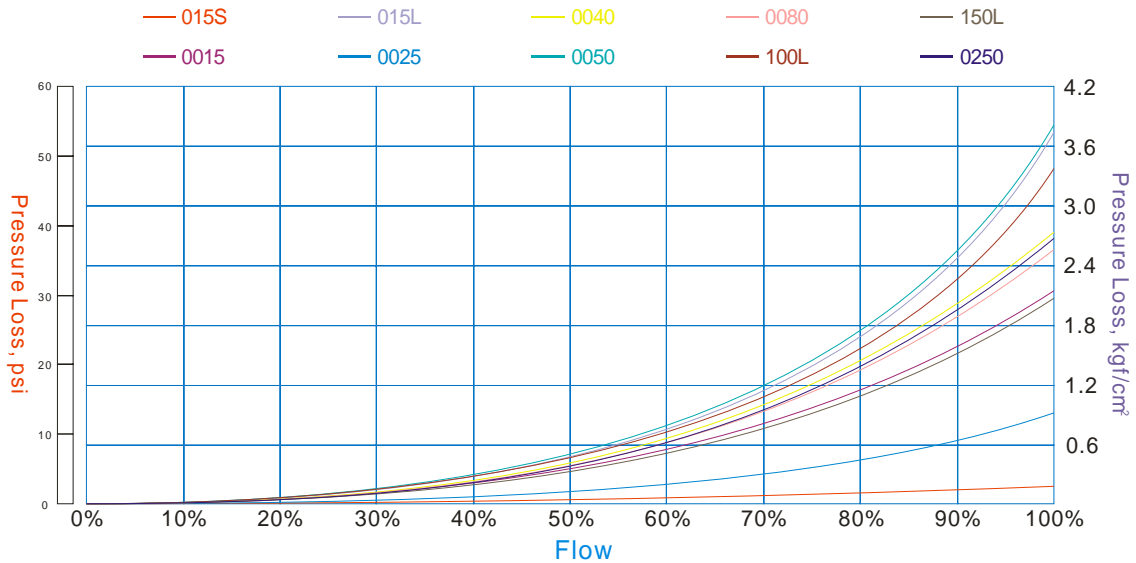
流量量程

單位：kg/hr

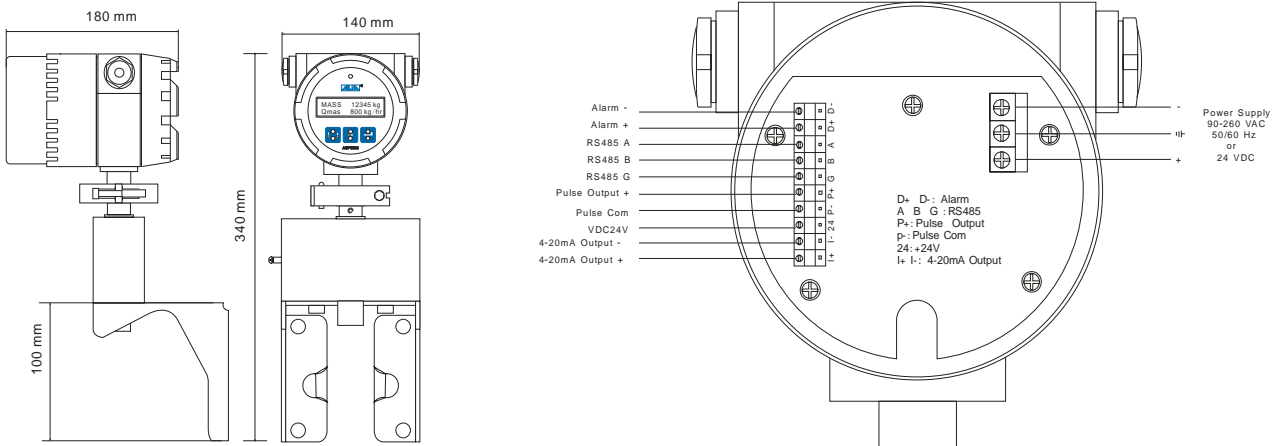
管徑		流量範圍 & 精度表					
型號代碼	Inch	最小	常用	最大	零點穩定性	溫度影響 %瞬間流量 / °C	壓力影響 %流量 / kgf/cm <sup>2</sup>
015S	1/2"(S)	24	240	480	0.045	+/-0.000125	-0.001
0015	1/2"	100	1,000	2,000	0.17		
015L	1/2"(L)	300	3,000	6,000	0.40		
0020	3/4"	300	3,000	6,000	0.40		
0025	1"	630	6,300	12,600	0.90		
0040	1-1/2"	1,710	17,100	34,200	2.40		
0050	2"	6,330	63,300	126,600	8.30	+/-0.0005	-0.011
0065	2-1/2"	6,330	63,300	126,600	8.30		-0.025
0080	3"	16,100	161,000	322,000	19.0		
0100	4"	16,100	161,000	322,000	19.0	+/-0.001	-0.058
100L	4" (L)	36,200	362,000	724,000	48.0		
0125	5"	36,200	362,000	724,000	48.0		
0150	6"	36,200	362,000	724,000	48.0	+/-0.0025	-0.035
150L	6"(L)	55,300	553,000	1,106,000	78.0		
0200	8"	55,300	553,000	1,106,000	78.0	+/-0.0025	-0.020
200L	8"(L)	110,000	1,100,000	2,200,000	156.0		
0250	10"	110,000	1,100,000	2,200,000	156.0		

Accuracy Between Minimum - Maximum is +/-0.2% (+/-0.1%) of Reading

壓損



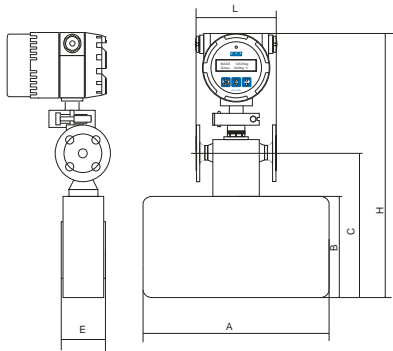
接線圖



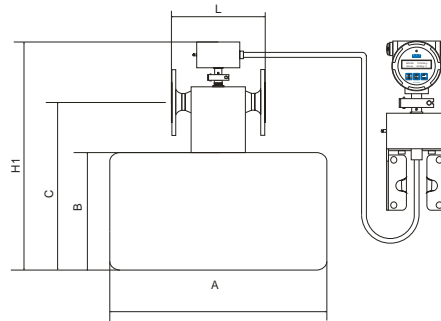
尺寸

管徑		標準 壓力 kgf/cm <sup>2</sup>	尺寸 (mm)							傳感器重量 分離安裝 kg
mm	Inch		L	A	B	C	H	H1	E	
15S	1/2"	40	310	170	168	123	347	273	55	6.3
15	1/2"		162	320	170	223	436	357	76	6.5
15L	1/2"		162	370	190	250	458	379	94	7.5
25	1"		202	480	265	337	540	460	114	11
40	1.5"		274	615	295	383	563	513	146	21.5
50 / 65	2"-2.5"		562 / 570	460	595	702	930	847	201	46
80 / 100	3"-4"		850 / 864	774		937	310		214	89
100L / 150	4"-6"		890 / 910	824		1135	285		264	208
150L / 200	6"-8"		1090 / 1116	950		1050	285		290	248
200L / 250	8"-10"		1206 / 1240	1000		1407	287		380	365

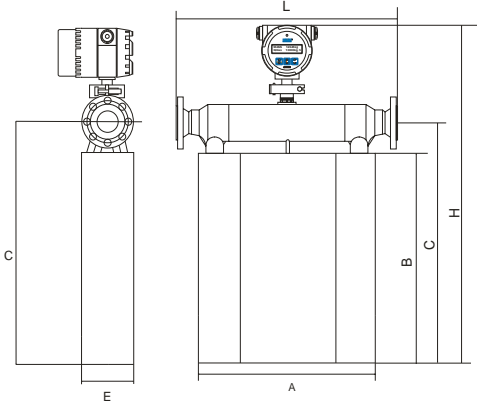
備註：標準尺寸L針對DIN法蘭設計



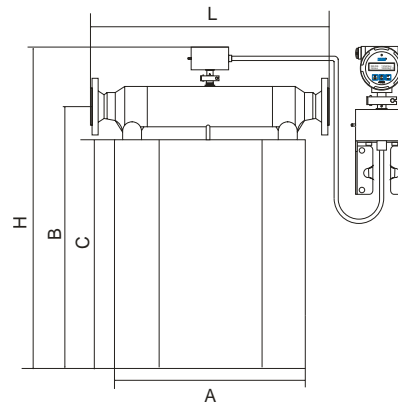
DN15-DN40



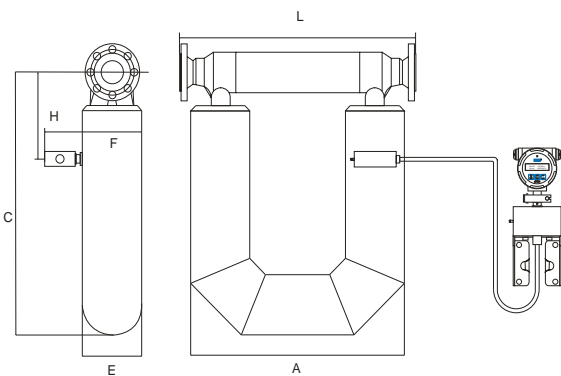
DN15-DN40



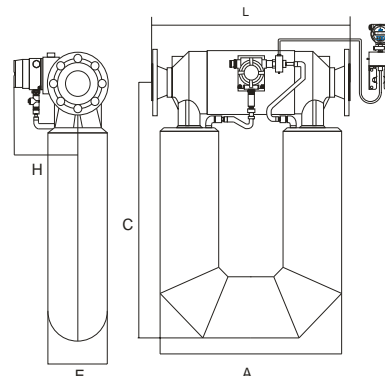
DN50-DN65



DN50-DN65



DN80



DN100-DN250

型號選擇表

ACF6000系列										
範例：ACF6000-0080-AH-020-H-AC-HT/EX/PT										
ACF6000-	XXXX	-X	X-	XXX	-X	-XX	-XX	規 格		
口徑	015S-0250							015S / 0015 / 015L / 0020 / 0025 / 0040 / 0050 / 0065 mm		
								0080 / 0100 / 100L / 0125 / 0150 / 150L / 0200 / 200L / 0250 mm		
法蘭規格	-1							PN10		
	-2							PN16		
	-3							PN25		
	-4							PN40		
	-A							ANSI 150#		
	-B							ANSI 300#		
	-C							ANSI 600# (最大耐壓63 kgf/cm <sup>2</sup> )		
	-J							JIS 10K		
	-K							JIS 20K		
	-L							JIS 40K		
-Z							Other			
最大溫度	N-							-40~125 °C		
	H-							-40~200 °C (僅適合分離型)		
	X-							-40~250 °C (僅適合分離型)		
連接及線長	NNN								一體型 (只適合15 / 20 / 25 / 40 / 50 / 65 mm)	
	010-100								分離型，線長10-100 m，2"安裝支架	
精度	-N								+/-0.2%讀取值	
	-H								+/-0.1%讀取值	
電源供應	-AC								90-260 VAC, 50/60 Hz	
	-DC								24 VDC +/-10%	
其它	-NN								無	
	-HT								HART信號	
	-EX								隔離防爆型，Ex d e [ib] IIC T6	
	-HJ								熱夾套	
	-PT								電氣接口1/2" NPTF	

工作原理

