

## 概述

**ALIACA** 多功能校正器主要是為工業現場儀錶及系統的校驗維護而設計的，ACA60提供完善而實用的功能，操作簡單。ACA60集最新大規模數位轉換積體電路和大螢幕液晶顯示技術於一體具有輸出、測量、ITS-90手冊和24 VDC配電功能，能方便在現場實現感測器、變送器、顯示儀錶、控制系統的檢修、校驗。

## 特性

- 大螢幕雙行液晶帶背光顯示
- 輸出和測量mA, mV, V,  $\Omega$ , RTD and frequency功能
- 任何一個輸出參數都可以通過按鍵來實現
- 測量溫度時可以同時顯示熱電偶的毫伏值
- 小巧、便於攜帶和手持
- 熱電偶測量和輸出具有自動和手動冷端補償功能
- 電阻值與溫度值、毫伏值與溫度值可快速互查
- 內置24 VDC配電功能
- 可充電Ni-MH電池，至少可以持續使用6個小時以上
- 輸出與輸入功能可以同時運行方便操作者操作
- 溫度單位有°C和°F可供選擇



## 標準規格

- |          |                                      |        |                                |
|----------|--------------------------------------|--------|--------------------------------|
| ● 輸出類型   | : VDC, mA, mV                        | ● 電池類型 | : 鎳氫電池，6 * 1.2 VDC (AA)        |
|          | : 熱電偶 (S, K, E, T, J, B, R, N, W325) | ● 充電器  | : 90-260 VAC 50/60 Hz          |
|          | : 頻率，0-5000 Hz (4 VDC)               | ● 功耗   | : 2W                           |
|          | : 電阻，10-510 $\Omega$                 | ● 包含附件 | : 2對測試信號線                      |
|          | : 24 VDC，最大30 mA                     |        | : 充電器 (90-260 VAC, 50/60 Hz)   |
| ● 輸入類型   | : VDC, mA, mV                        |        | : 加固鋁製便攜箱                      |
|          | : 熱電偶 (S, K, E, T, J, B, R, N, W325) |        | : 便攜箱專業背帶                      |
|          | : 頻率，0-5000 Hz (24 VDC Max.)         | ● 尺寸   |                                |
|          | : 熱電阻 (PT100, CU50)                  |        | 主機 : 231 mm * 104 mm * 39 mm   |
| ● 回應時間   | : 80 ms                              |        | : 9.1" * 4.1" * 1.5"           |
| ● 操作溫度   | : -10~50 °C                          |        | 便攜箱 : 330 mm * 250 mm * 150 mm |
| ● 環境濕度   | : 0-90% RH無冷凝                        |        | : 13" * 9.8" * 6.0"            |
| ● 顯示     | : 2" (128*64像素)，背光 LCD               | ● 重量   | : 0.7 kg                       |
| ● 顯示更新速度 | : 4/秒                                | ● 防護等級 | : IP54                         |
| ● 按鍵     | : 25個薄膜開關                            |        |                                |
| ● 密碼保護   | : 4位元密碼                              |        |                                |
| ● 電池工作時間 | : 6-8小時                              |        |                                |
| ● 充電時間   | : 8-12小時                             |        |                                |



## 技術規格

模擬輸出				
功能	量程	負載	解析度	精度
DCV	0-5.000 V	Min. 350 Ω	1 mV	±0.05% FS
DCmA	0-24.000 mA	Max. 250 Ω	1 μA	±0.05% FS
DCmV	0-99.999 mV	Min. 100 Ω	1 mV	±0.05% FS
R <sup>(1)</sup>	10.0-510.0 Ω	**	0.1 Ω	±0.15% FS
TC	K、T、E、J、N	**	0.1 °C / 0.1 °F	±0.1% FS
	R、S、B、W325	**	0.1 °C / 0.1 °F	±0.2% FS
Hz	0-1000 Hz	Min. 350 Ω	1 Hz	±1 Hz
	0-5.00 kHz	Min. 350 Ω	0.01 kHz	±0.02% kHz
24 VDC配電	24 VDC	Max. 30 mA	**	**

模擬輸入				
功能	量程	阻抗	解析度	精度
DCV	0-5.000 V	1.4 MΩ	1 mV	±0.1% FS
DCmA	0-24.000 mA	20.3 Ω	1 μA	±0.05% FS
DCmV	0-99.999 mV	1.4 MΩ	1 mV	±0.05% FS
RTD	PT100、CU50	**	0.1 °C / 0.1 °F	±0.1% FS
TC	K、T、E、J、N	1.4 MΩ	0.1 °C / 0.1 °F	±0.1% FS
	R、S、B、W325	1.4 MΩ	0.1 °C / 0.1 °F	±0.2% FS
F	0-5000.0 Hz	1.4 MΩ	0.1 Hz	±0.2% Hz

1)：類比電阻輸出需要至少0.6 mA的激磁電流

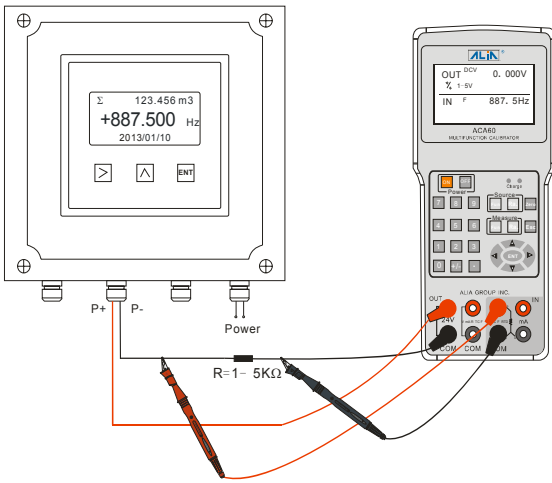
熱電偶的測量和模擬					
感測器類型		顯示 (°C)	對應的mV值	測量模式	類比模式
				每年的不正確性 <sup>(1)</sup>	每年的不正確性 <sup>(1)</sup>
K	NiCr-Ni	0000.0-1768.0	0.000-54.874	±0.35 °C	±0.35 °C
T	CU-Con	000.0-320.0	0.000-16.029	±0.25 °C	±0.25 °C
E	NiCr-Con	0000.0-1000.0	0.000-76.354	±0.25 °C	±0.25 °C
J	Fe-Con	0000.0-1200.0	0.000-69.535	±0.3 °C	±0.3 °C
N	NiCrSi-NiSi	0000.0-1300.0	0.000-47.513	±0.4 °C	±0.4 °C
R	Pt13Rh-Pt	0000.0-1760.0	0.000-21.006	±0.8 °C	±0.8 °C
S	Pt10Rh-Pt	0000.0-1768.0	0.000-18.696	±0.85 °C	±0.85 °C
B	Pt30Rh-Pt6Rh	0000.0-1820.0	0.000-13.814	±1.5 °C	±1.5 °C
W325	WRe3-WRe25	0000.0-2300.0	0.000-39.353	±0.9 °C	±0.9 °C

熱電偶的測量和類比模式的冷端補償	
量程 (°C)	每年的不正確性 <sup>(1)</sup>
-10~50 °C	±0.28 °C

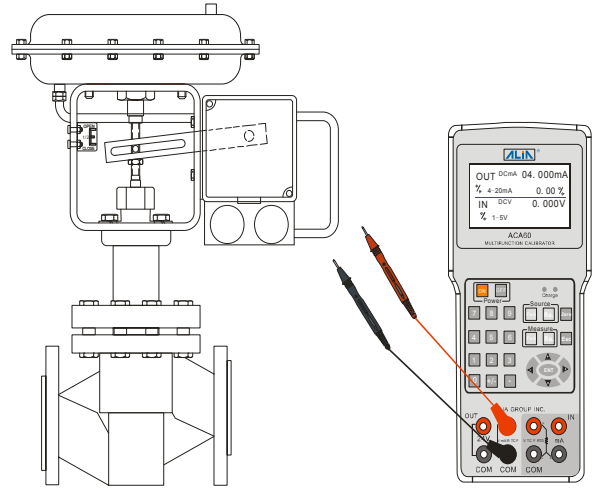
熱電阻的測量與模擬					
感測器類型		顯示 (°C)	對應的Ω值	測量模式	類比模式
				每年的不正確性 <sup>(1)</sup>	每年的不正確性 <sup>(1)</sup>
PT100		-200.0~800.0 °C	18.52-375.7	0.2 °C	0.25 °C
CU50		-50.00~150.00 °C	39.242-82.134	0.25 °C	0.9 °C

1)：不正確性是綜合了週期內遲滯、非線性、重複性和穩定性的結果

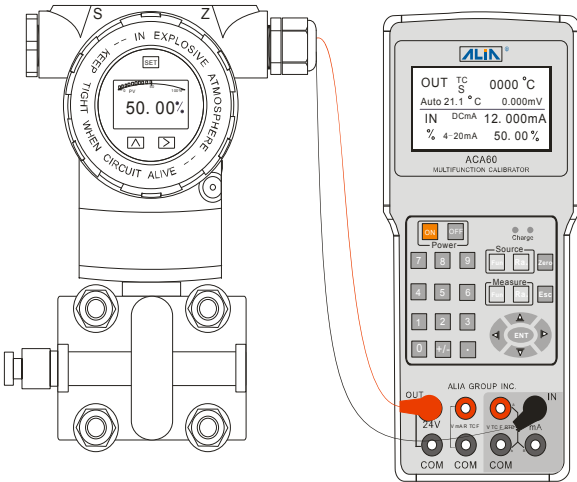
應用實例



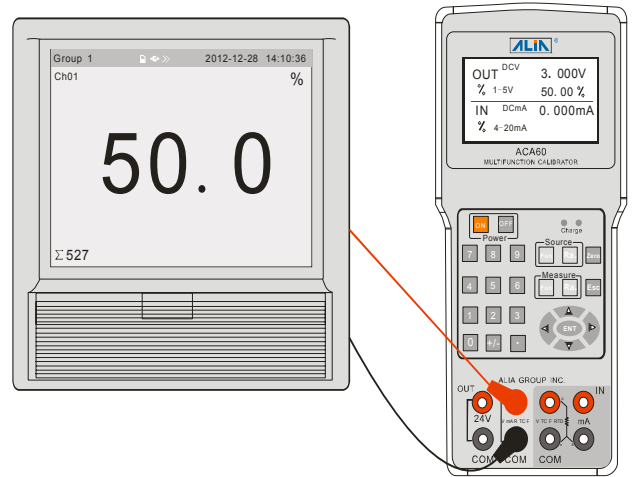
頻率脈衝檢測



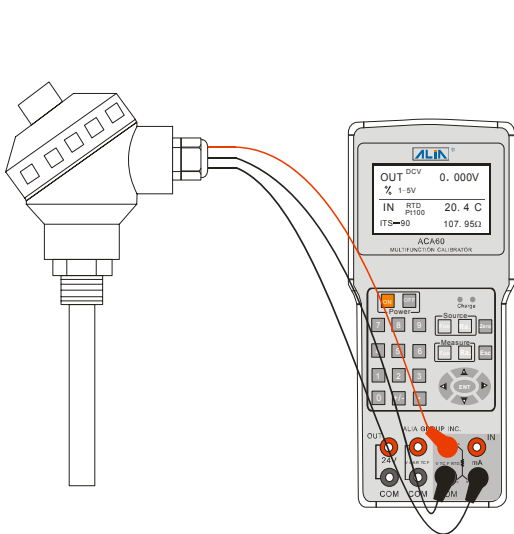
4-20 mA輸出模擬電磁閥控制



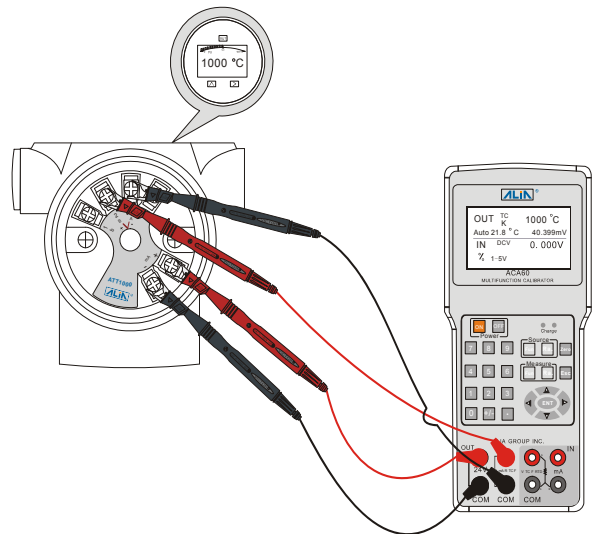
24V供電及4-20 mA檢測



1-5V / 4-20 mA類比信號輸出

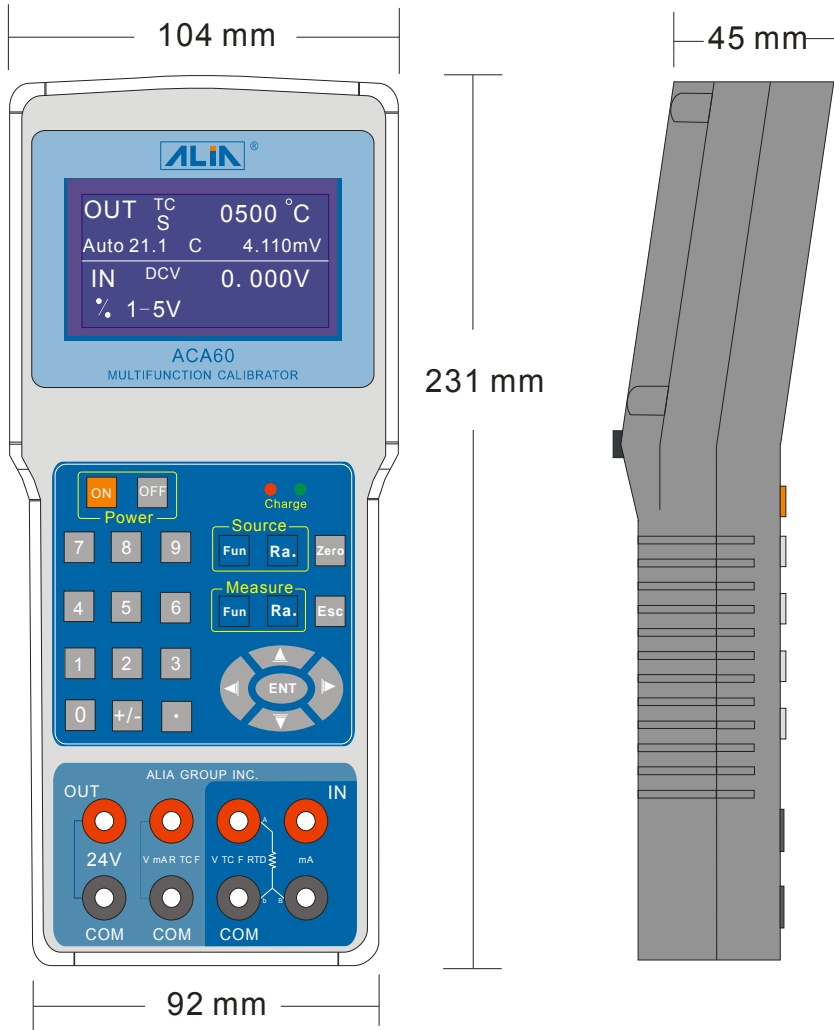


熱電阻 (RTD-3W)檢測



24V供電及熱電偶 (TC)轉換器模擬

尺寸



其他配件

